

超音波探触子

標準品カタログ

フェーズドアレイ | 高温対応 | 従来型 | ウエッジ



WHO WE ARE

センサーネットワークスはペンシルベニア州に拠点を置き、超音波探触子、常設監視システム、検査アプリケーションの設計・製造を専門としています。

センサーネットワークスは 高精度、使いやすさ、耐久性を追求した超音波探触子、接触媒質配給システムなど機器や標準校正、検査手法、人材育成を提供します。

センサーネットワークス(SNI)の豊富な専門知識により超音波技術の選択、デザイン、最適化を通して非破壊検査ソリューションを提供します。

SNIの探触子は電気エネルギーを効率良く音に変換することができるため、その音響エネルギーを結合して試験体へのSN比を最大にすることが可能です。



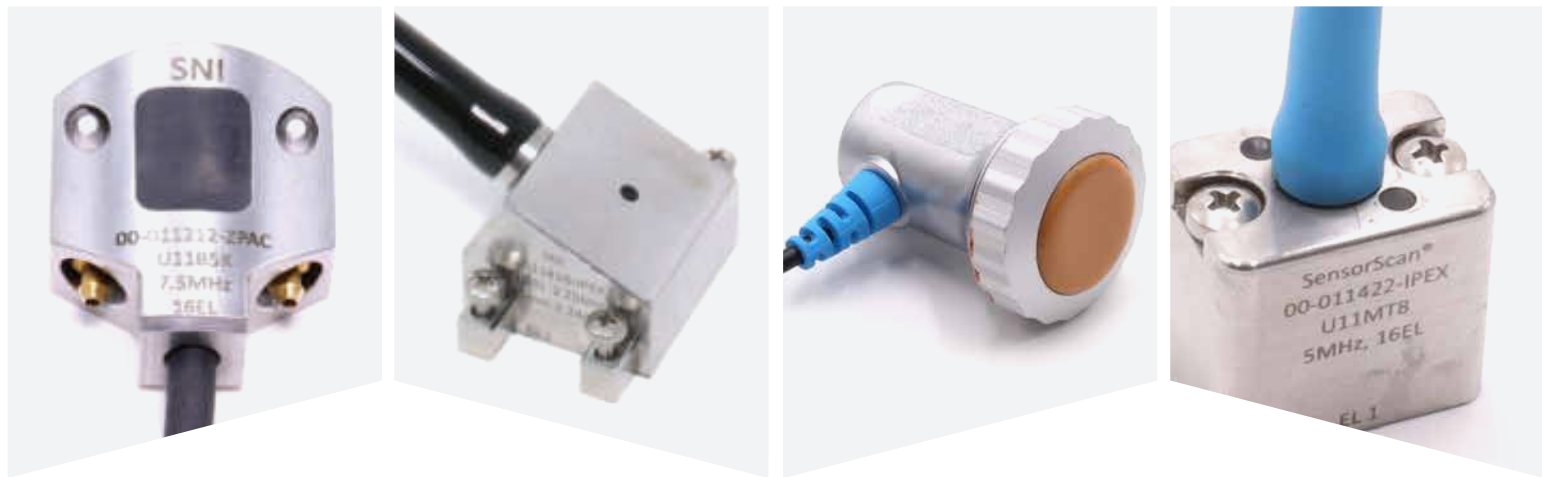
合計1000年を超えるNDTの経験を持つ当社のエンジニア、技術、組立、およびマネジメントチームは要求が厳しく複雑な非破壊検査ソリューションのための深いレベルの知識と豊富な経験を持ち、航空宇宙エンジン、機体、原子力、大型ガスタービンなどの業界にサービスを提供してきました。



目次

フェーズドアレイ探触子	4-17	斜角探触子	30-42
小口径	5	MWB+ / MWK+	30
汎用	6-7	ABFP	31
ロープロファイル-小径溶接検査	8	AWS・ウエッジ	32
パイプライン / 周方向溶接	9	SWS・ウエッジ	33-34
溶接検査	10-11	MSWS・ウエッジ	35-36
デュアルリニアアレイ	12	TOFD	37-38
保護膜付直接接触型	13	TOFDウエッジ	39
水浸	14	QS・ウエッジ	40-42
水浸アニューラー	15		
フレキシブルアレイ	16	水浸探触子	43-49
WHEELARRAY™	17	I1	44
		I2, I3, I4	45-46
マトリクスアレイ	18-19	IR	47
デュアルマトリクス・9x7	18	ペイントブラシ	48
7x4・TFM	19	メンブレン探触子	49
高温対応探触子	20-23	ポリマー探触子	50
リニアアレイ	21		
TOFD	22	二振動子探触子	51-53
腐食検査用アレイ	23	ADP	51
		DU・DU-F	52
従来型探触子	24-55	DHT-400	53
垂直探触子	25-26	厚さ測定用探触子	54-55
CR	25	一振動子探触子	54
Fフィンガーチップ	26	二振動子探触子	54
		形状・寸法	55
ディレイライン付垂直探触子	27-29		
DFR	27	アクセサリ	56-57
ペンシル型	28	コネクタ、スプリッター・ケーブル	56
ZIP	29	ウエッジ・ディレイライン取付ネジ	57
		付録	58-59

フェーズドアレイ探触子



GENERAL PURPOSE | IMMERSION | DEEP PENETRATION | SMALL FOOTPRINT | WEDGE MOUNT | LOW PROFILE | PIPELINE PROBE | WELD INSPECTION | ANNULAR | GENERAL PURPOSE | IMMERSION | DEEP PENETRATION | SMALL FOOTPRINT | WEDGE MOUNT | LOW PROFILE | PIPELINE PROBE | WELD INSPECTION | ANNULAR | GENERAL PURPOSE | IMMERSION | DEEP PENETRATION | SMALL FOOTPRINT | WEDGE MOUNT | LOW PROFILE | PIPELINE



フェーズドアレイ 小口径

小口径アレイは狭く限られたスペースでの検査用に小さな接触面積で設計されています。溶接、チューブやパイプ、航空機部材、タンクやバツセルなどのさまざまな検査で利用可能です。検査用途に合わせたアレイやウエッジのカスタム設計も可能です。

小口径

ハウジング	周波数 (MHz)	エレメント数	ピッチ		エレベーション		製品コード**	ケーブル長
			in	mm	in	mm		
0.25" MSWS	3.5	16	0.016	0.40	0.25	6.25	00-010379	2.5M (8.2 ft.)
	5	16	0.016	0.40	0.25	6.25	00-010380	2.5M (8.2 ft.)
	7.5	16	0.016	0.40	0.25	6.25	00-010867	2.5M (8.2 ft.)
	10	16	0.016	0.40	0.25	6.25	00-011207	2.5M (8.2 ft.)
0.5" MSWS	2.25	32	0.016	0.40	0.50	12.7	00-010340	2.5M (8.2 ft.)
	3.5	32	0.016	0.40	0.50	12.7	00-010381	2.5M (8.2 ft.)
	5	32	0.016	0.40	0.50	12.7	00-010339	2.5M (8.2 ft.)
	10	32	0.016	0.40	0.50	12.7	00-010338	2.5M (8.2 ft.)
A0	5	16	0.016	0.40	0.25	6.25	00-011275	2.5M (8.2 ft.)
	10	16	0.016	0.40	0.25	6.4	00-013027	2.5M (8.2 ft.)
A00	10	16	0.012	0.31	0.20	5	00-010341	2.5M (8.2 ft.)

ご注文時にはコネクタタイプをご指定下さい。コネクタタイプにつきましては56ページをご参照下さい。

00-010341
A00 Case



00-010380
0.25" MSWS

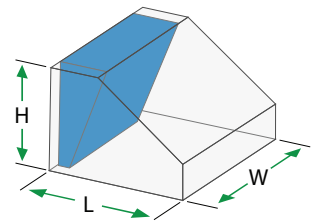


00-010339
0.5" MSWS



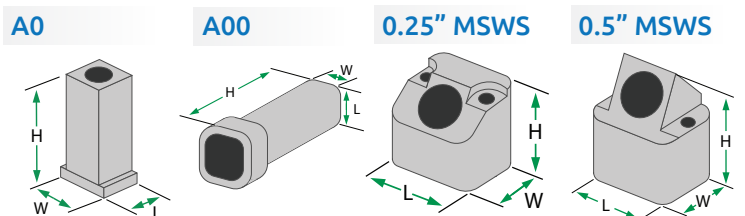
ウエッジ

タイプ	詳細	製品コード	寸法					
			L		W		H	
0.25" MSWS	REX, 横波 35-75度, 平面	01-010705	0.75 in.	19 mm	0.70 in.	17.8 mm	0.38 in.	9.7 mm
	REX, 縦波 35-75度, 平面	01-010977	0.58 in.	14.7 mm	0.70 in.	17.8 mm	0.28 in.	7.1 mm
0.5" MSWS	REX, 横波 35-75度, 平面	01-011015	1.20 in.	30.5 mm	0.95 in.	24.1 mm	0.70 in.	17.8 mm
	REX, 縦波 35-75度, 平面	01-011016	0.81 in.	20.6 mm	0.95 in.	24.1 mm	0.35 in.	8.9 mm
A00	横波 30-60度	01-010710	0.83 in.	21.1 mm	0.55 in.	14 mm	0.47 in.	11.9 mm
	横波 45-70度	01-010711	0.83 in.	21.1 mm	0.55 in.	14 mm	0.51 in.	13 mm



寸法

タイプ	ハウジング寸法					
	L		W		H	
A0	0.41 in.	10.3 mm	0.5 in.	12.6 mm	0.91 in.	23.1 mm
A00	0.31 in.	7.9 mm	0.31 in.	7.9 mm	0.91 in.	23.1 mm
0.25 MSWS	0.5 in.	12.7 mm	0.37 in.	9.4 mm	0.5 in.	12.7 mm
0.5 MSWS	0.76 in.	19.3 mm	0.61 in.	15.5 mm	0.75 in.	19 mm





フェーズドアレイ

汎用

汎用リニアアレイは、溶接検査、チューブおよびパイプ検査、タービンブレード、レール、圧力容器など、幅広いアプリケーションに適した多用途のアレイです。

多様な周波数、エレメント数、ピッチ、エレベーションのバリエーションなど多様なアプリケーションに適したオプションを提供します。ご要望に応じてカスタマイズも可能です。

汎用

ハウジング	周波数 (MHz)	エレメント数	ピッチ		エレベーション		製品コード**	ケーブル長
			in	mm	in	mm		
A1	2.25	16	0.030	0.75	0.47	12	00-011419	2.5M (8.2 ft.)
	5	16	0.024	0.60	0.39	10	00-011423	2.5M (8.2 ft.)
	10	32	0.012	0.31	0.28	7	00-011430	2.5M (8.2 ft.)
A10	2.25	8	0.047	1.20	0.39	10	00-013030	2.5M (8.2 ft.)
	3.5	8	0.047	1.20	0.39	10	00-013031	2.5M (8.2 ft.)
	5	16	0.024	0.60	0.39	10	00-011422	2.5M (8.2 ft.)
	5	32	0.012	0.30	0.39	10	00-011651	2.5M (8.2 ft.)
	7.5	32	0.012	0.30	0.39	10	00-013028	2.5M (8.2 ft.)
A11	10	32	0.012	0.31	0.28	7	00-011429	2.5M (8.2 ft.)
	2.25	32	0.024	0.60	0.39	10	00-011781	3.0M (9.2 ft.)
	5	16	0.040	1.00	0.39	10	00-011836	3.0M (9.2 ft.)
	5	32	0.024	0.60	0.39	10	00-010329	2.5M (8.2 ft.)
	5	64	0.012	0.30	0.39	10	00-013036	2.5M (8.2 ft.)
A12	10	64	0.012	0.30	0.39	10	00-013037	2.5M (8.2 ft.)
	15	64	0.012	0.30	0.39	10	00-013038	2.5M (8.2 ft.)
	2.25	64	0.024	0.60	0.39	10	00-011420	2.5M (8.2 ft.)
	2.25	64	0.030	0.75	0.47	12	00-011421	2.5M (8.2 ft.)
	3.5	64	0.024	0.60	0.39	10	00-012459	2.5M (8.2 ft.)
A2	5	64	0.024	0.60	0.39	10	00-011426	2.5M (8.2 ft.)
	5	128	0.012	0.30	0.39	10	00-013040	2.5M (8.2 ft.)
	10	64	0.024	0.60	0.39	10	00-013039	2.5M (8.2 ft.)
A3	5	64	0.024	0.60	0.39	10	00-011427	2.5M (8.2 ft.)
	10	64	0.024	0.60	0.28	7	00-013041	2.5M (8.2 ft.)
AM	5	16	0.047	1.20	0.47	12	00-011926	2.5M (8.2 ft.)
	2.25	16	0.030	0.75	0.47	12	00-010265	2.5M (8.2 ft.)
E1	5	16	0.024	0.60	0.39	10	00-010266	2.5M (8.2 ft.)
	4	16	0.020	0.50	0.35	9	00-010275	2.5M (8.2 ft.)
E2	1.5	16	0.040	1.00	0.47	12	00-010276	2.5M (8.2 ft.)
	2.25	16	0.060	1.50	0.75	19	00-010277	2.5M (8.2 ft.)
LM	2.25	64	0.024	0.60	0.39	10	00-010267	2.5M (8.2 ft.)
	5	64	0.024	0.60	0.39	10	00-010268	2.5M (8.2 ft.)
	10	64	0.024	0.60	0.39	10	00-010269	2.5M (8.2 ft.)

00-011422
A10 Case



00-010277
E3 Case



00-010266
AM Case



ご注文時にはコネクタタイプをご指定下さい。コネクタタイプにつきましては56ページをご参照下さい。

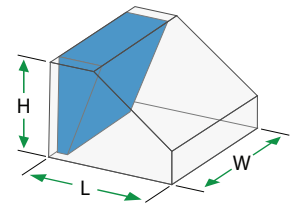


フェーズドアレイ

汎用 - ウエッジ

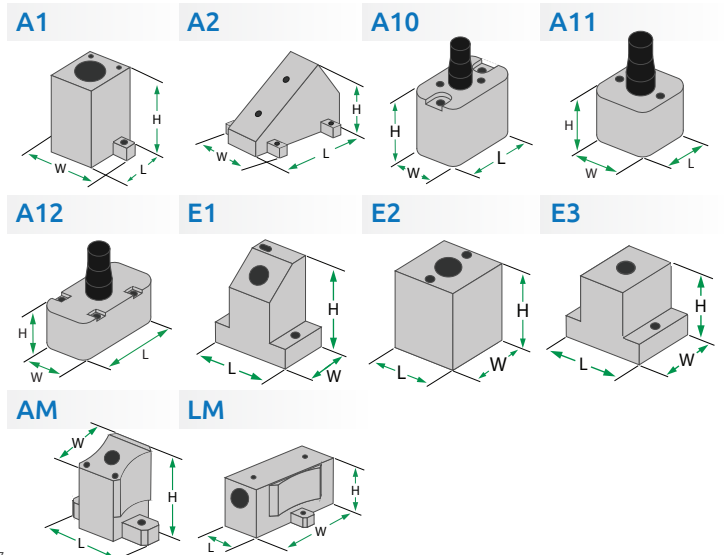
ウエッジ

タイプ	詳細	製品コード	寸法		
			L	W	H
A1	0度, デイレイライン, 20mm	01-011733	1.14 in. 29 mm	1.18 in. 30 mm	0.79 in. 20 mm
	N60S (45-70 横波), 平面, 接触媒質供給ポート, ウエアピン, 8mm ジンバル取付穴	01-011734-IHC	1.20 in. 30.5 mm	1.58 in. 40.1 mm	0.64 in. 16.3 mm
A2	0 デイレイライン, 20mm	01-011741	2.56 in. 65 mm	1.18 in. 30 mm	0.79 in. 20 mm
	N55S (30-70 横波), 平面, 接触媒質供給ポート, ウエアピン, 8mm ジンバル取付穴	01-011742-IHC	2.70 in. 68.6 mm	1.58 in. 40.1 mm	1.70 in. 43.2 mm
A10	0度, デイレイライン, 20mm	01-011735	0.98 in. 24.9 mm	0.91 in. 23.1 mm	0.79 in. 20 mm
	N55S (30-70 横波), 平面, 8mm ジンバル取付穴	01-013460	0.91 in. 23.1 mm	0.91 in. 23.1 mm	0.56 in. 16.5 mm
	N55S (30-70 横波), 平面, 接触媒質供給ポート, ウエアピン, 8mm ジンバル取付穴	01-013460-IHC	お問合せ下さい		
	IHC リング, ウエアピン付き接触媒質ポート	01-011514	お問合せ下さい		
A11	0度, デイレイライン, 20mm	01-011749	1.38 in. 35.1 mm	0.91 in. 23.1 mm	0.91 in. 23.1 mm
	N55S (30-70 横波), 平面, 4mm ジンバル取付穴	01-010709	1.63 in. 41.4 mm	0.91 in. 23.1 mm	1.13 in. 28.7 mm
	N55S (30-70 横波), 平面, 接触媒質供給ポート, ウエアピン, 8mm ジンバル取付穴	01-010709-IHC	お問合せ下さい		
	IHC リング, ウエアピン付き接触媒質ポートウエッジリング	01-012303	お問合せ下さい		
A12	0度, デイレイライン, 20mm	01-012517	2.28 in. 57.9 mm	0.91 in. 23.1 mm	0.79 in. 20 mm
	N55S (30-70), 平面, 4mm ジンバル取付穴	01-012516	2.88 in. 73.2 mm	0.91 in. 23.1 mm	1.76 in. 44.7 mm
	N55S (30-70), 平面, 接触媒質供給ポート, ウエアピン, 4mm ジンバル取付穴	01-012516-IHC	お問合せ下さい		
	IHC リング, ウエアピン付き接触媒質ポートウエッジリング	01-012315	お問合せ下さい		
E1	REX, 入射角38度, 平面, A	01-010293	0.75 in. 19.1 mm	1.10 in. 27.9 mm	0.60 in. 15.2 mm
	REX, 入射角38度, 平面, B	01-010294	0.65 in. 16.5 mm	1.10 in. 27.9 mm	0.60 in. 15.2 mm
	横波30-70度	01-011731	0.97 in. 24.6 mm	1.11 in. 28.2 mm	0.59 in. 15 mm
E2	REX, 入射角38度, 平面, A	01-010295	1.12 in. 28.4 mm	0.82 in. 20.8 mm	0.82 in. 20.8 mm
	REX, 入射角38度, 平面, B	01-010296	0.77 in. 19.6 mm	0.82 in. 20.8 mm	0.82 in. 20.8 mm
E3	REX, 入射角38度, 平面,	01-010297	1.83 in. 46.5 mm	1.50 in. 38.1 mm	1.29 in. 32.8 mm
AM	0度, デイレイライン, 20mm	01-011975	1.25 in. 31.8 mm	1.18 in. 30 mm	0.79 in. 20 mm
	横波40-70度	01-010703	0.93 in. 23.6 mm	1.18 in. 30 mm	0.47 in. 11.9 mm
	縦波40-70度	01-010531	0.98 in. 24.9 mm	1.18 in. 30 mm	0.92 in. 23.4 mm
LM	0度	01-010706	2.00 in. 50.8 mm	1.10 in. 27.9 mm	0.79 in. 20.1 mm
	横波40-70度	01-010707	2.60 in. 66 mm	1.10 in. 27.9 mm	1.35 in. 34.3 mm
	横波40-70度	01-010708	2.27 in. 57.7 mm	1.10 in. 27.9 mm	1.40 in. 35.6 mm



寸法

タイプ	ハウジング寸法		
	L	W	H
A1	0.67 in. 17 mm	1.09 in. 27.7 mm	0.99 in. 25.1 mm
A2	2.09 in. 53.1 mm	1.14 in. 29 mm	1.36 in. 34.5 mm
A10	0.91 in. 23.1 mm	0.63 in. 16 mm	0.79 in. 20.1 mm
A11	0.98 in. 24.9 mm	0.91 in. 23.1 mm	0.79 in. 20.1 mm
A12	1.77 in. 45 mm	0.91 in. 23.1 mm	0.79 in. 20.1 mm
E1	1.1 in. 27.9 mm	0.59 in. 15 mm	1.06 in. 26.9 mm
E2	0.75 in. 19 mm	0.75 in. 19 mm	1.0 in. 25.4 mm
E3	1.45 in. 36.8 mm	1.25 in. 31.8 mm	1.0 in. 25.4 mm
AM	1.18 in. 30 mm	0.63 in. 16 mm	0.98 in. 24.9 mm
LM	1.69 in. 42.9 mm	1.1 in. 27.9 mm	0.98 in. 24.9 mm





フェーズドアレイ

ロープロファイル - 小径溶接検査

ロープロファイルアレイは、小径または肉厚の薄いパイプの欠陥検出用に設計されたアレイです。
A15およびA25のケースは、狭小部の検査アプリケーションに適しています。
小型ウエッジにより小径の溶接検査をより効果的に行えます。
ご要望に応じてカスタムアレイおよびウエッジの製作も可能です。

00-011212
A15 Case



00-011875
A25 Case



ロープロファイル

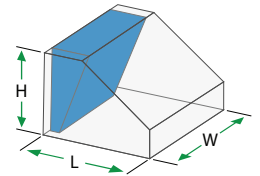
ハウジング	周波数 (MHz)	エレメント数	ピッチ		エレベーション		製品コード**	ケーブル長
			in	mm	in	mm		
A15	5	16	0.020	0.50	0.38	10	00-011211	2.5M (8.2 ft.)
	7.5	16	0.020	0.50	0.38	10	00-011212	2.5M (8.2 ft.)
	7.5	32	0.010	0.25	0.38	10	00-011213	2.5M (8.2 ft.)
	10	16	0.020	0.50	0.38	10	00-011214	2.5M (8.2 ft.)
	10	32	0.010	0.25	0.38	10	00-011215	2.5M (8.2 ft.)
A25	3.5	16	0.030	0.75	0.20	5	00-011857	3.0M (9.2 ft.)
	5	16	0.030	0.75	0.20	5	00-012963	2.5M (8.2 ft.)

ご注文時にはコネクタタイプをご指定下さい。コネクタタイプにつきましては56ページをご参照下さい。

ウエッジ

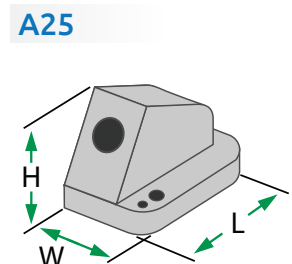
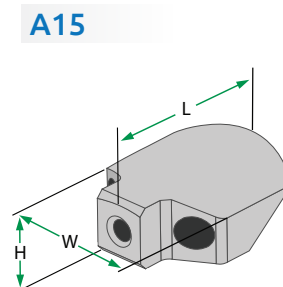
タイプ	詳細	製品コード	寸法					
			L		W		H	
A15	SA-N60S-IH, 平面, 3mm ジンバル取付穴	01-011230-IH	0.72 in.	18.3 mm	0.86 in.	21.8 mm	0.44 in.	11.2 mm
	SA15-N60S-IH-AOD2.375, 軸方向外面, 接触媒質供給ポート, ウェアピンなし, 3mm ジンバル取付穴	01-011230-IH-AOD2.375	0.72 in.	18.3 mm	0.86 in.	21.8 mm	0.44 in.	11.2 mm
	SA15-N60S-IH-AOD3.50, 軸方向外面, 接触媒質供給ポート, ウェアピンなし, 3mm ジンバル取付穴	01-011230-IH-AOD3.50	0.72 in.	18.3 mm	0.86 in.	21.8 mm	0.44 in.	11.2 mm
	SA15-N60S-IH-AOD4.50, 軸方向外面, 接触媒質供給ポート, ウェアピンなし, 3mm ジンバル取付穴	01-011230-IH-AOD4.50	0.72 in.	18.3 mm	0.86 in.	21.8 mm	0.44 in.	11.2 mm
A25	入射角 22度, 屋根角 3.80度, 平面 (SNI A25 アレイのみ使用可)	01-013122	お問合せ下さい					

ウエッジの曲率はご要望に応じてカスタマイズ可能です。



寸法

タイプ	ハウジング寸法					
	L		W		H	
A15	1.03 in.	26.2 mm	0.86 in.	21.8 mm	0.39 in.	9.9 mm
A25	0.7 in.	17.8 mm	0.47 in.	11.9 mm	0.54 in.	13.7 mm





フェーズドアレイ パイプライン / 周方向溶接

パイプライン/周方向溶接アレイは自動機システム用に設計されています。
 手動検査での使用も可能です。
 大口径、小径のパイプをスキャンし欠陥検出や、溶接部の検査に最適です。
 手動または自動検査システム用に任意のコネクタを使用し、カスタム設計が可能です。

パイプライン / 周方向溶接

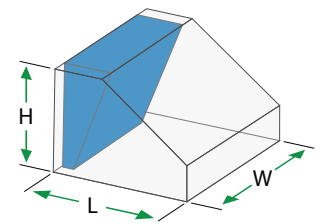
ハウジング	周波数 (MHz)	エレメント数	ピッチ		エレベーション		製品コード**	ケーブル長
			in	mm	in	mm		
A14	5	60	0.040	1.00	0.38	10	00-011425	2.5M (8.2 ft.)
	7.5	60	0.040	1.00	0.38	10	00-011428	2.5M (8.2 ft.)
PWZ1	2.25	60	0.040	1.00	0.38	10	00-013047	2.5M (8.2 ft.)
	5	60	0.040	1.00	0.38	10	00-012896	2.5M (8.2 ft.)
	7.5	60	0.040	1.00	0.38	10	00-012949	2.5M (8.2 ft.)

ご注文時にはコネクタタイプをご指定下さい。コネクタタイプにつきましては56ページをご参照下さい。

ウエッジ

タイプ	詳細	製品コード	寸法					
			L	W	H			
A14	SA14-N55S, 平面, ジンバル取付穴: M3, 0.16" (4mm) および 0.16" スロット, 30-70S (カーボンスチール)	01-011740	お問い合わせ下さい					
PWZ1	SPWZ1-N50S-IHC, 入射角 33.7度, 平面	01-010665-IHC	3.23 in.	82 mm	1.5 in.	38.1 mm	1.73 in.	43.9 mm

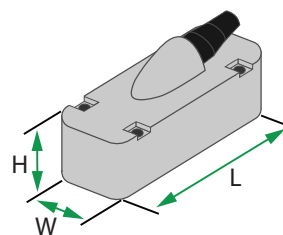
ハウジング	アクセサリ	製品コード
A14	IHC Ring	01-012265



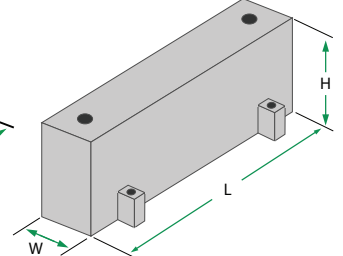
寸法

タイプ	ハウジング寸法					
	L		W		H	
A14	2.67 in.	67.8 mm	0.91 in.	23.1 mm	0.79 in.	20.1 mm
PWZ1	2.67 in.	67.8 mm	1.02 in.	25.9 mm	1.19 in.	30.2 mm

A14



PWZ1





フェーズドアレイ

溶接検査

適切なフェーズドアレイウェッジと組み合わせた溶接検査アレイは、さまざまな溶接、プレート、および鍛造アプリケーションの検査を行うのに最適です。アレイとウェッジのさまざまな組み合わせにより最適な検査が可能です。ご要望に応じて、カスタムアレイおよびウェッジの製作も可能です。

溶接検査

ハウジング	周波数 (MHz)	エレメント数	ピッチ		エレベーション		製品コード**	ケーブル長
			in	mm	in	mm		
A4	0.5	16	0.110	2.80	1.02	26	00-011821	5M (16.4 ft.)
	1.5	16	0.110	2.80	1.02	26	00-011416	2.5M (8.2 ft.)
	2.25	16	0.080	2.00	1.26	32	00-011417	2.5M (8.2 ft.)
A5	2.25	32	0.030	0.75	0.94	24	00-011418	2.5M (8.2 ft.)
	5	32	0.024	0.60	0.76	20	00-011424	2.5M (8.2 ft.)
A31	5	32	0.024	0.60	0.39	10	00-011925	2.5M (8.2 ft.)
	7.5	32	0.024	0.60	0.39	10	00-012621	2.5M (8.2 ft.)
	10	32	0.024	0.60	0.39	10	00-013043	2.5M (8.2 ft.)
A32	5	32	0.040	1.00	0.39	10	00-011839	2.5M (8.2 ft.)
	5	64	0.020	0.50	0.39	10	00-011503	2.5M (8.2 ft.)
	10	64	0.020	0.50	0.39	10	00-011924	2.5M (8.2 ft.)
AWS	2.25	16	0.040	1.00	0.63	16	00-010477	2.5M (8.2 ft.)
E1	2	8	0.040	1.00	0.35	9	00-010274	2.5M (8.2 ft.)

ご注文時にはコネクタタイプをご指定下さい。コネクタタイプにつきましては56ページをご参照下さい。

00-011821
A4 Case



00-011418
A5 Case



00-011839
A32 Case



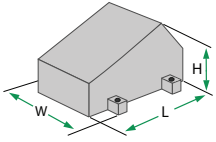


フェーズドアレイ

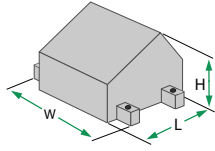
溶接検査 - 寸法・ウエッジ

寸法

A4

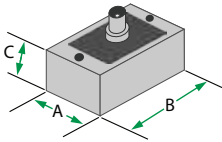


A5

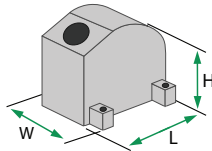


タイプ	ハウジング寸法					
	L		W		H	
A4	2.24 in.	56.9 mm	1.81 in.	46 mm	1.18 in.	30 mm
A5	1.14 in.	29 mm	1.69 in.	42.9 mm	0.94 in.	23.9 mm
AWS	1.26 in.	32 mm	0.80 in.	20.3 mm	0.75 in.	19 mm
A31	1.20 in.	30.5 mm	1.10 in.	27.9 mm	0.98 in.	24.9 mm
A32	1.58 in.	40.1 mm	1.10 in.	27.9 mm	1.0 in.	25.4 mm

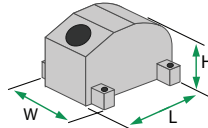
AWS



A31

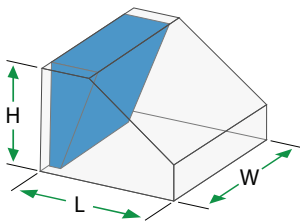


A32



ウエッジ

タイプ	詳細	製品コード	寸法					
			L		W		H	
A4	30-70 横波	01-011744	3.39 in.	86.1 mm	1.85 in.	47 mm	1.77 in.	45 mm
A5	30-70 横波	01-011746	1.56 in.	39.6 mm	1.71 in.	43.4 mm	0.63 in.	16 mm
A31	N55S (30-70 横波), 平面, 4mm ジンバル取付穴	01-013300	1.91 in.	48.5 mm	1.18 in.	30 mm	1.26 in.	32 mm
	N55S (30-70 横波), 平面, 接触媒質供給ポート, ウエアピン, ウェアバー, 8mm ジンバル取付穴	01-013300-IHC	お問合せ下さい					
A32	N55S (30-70 横波), 平面, 4mm ジンバル取付穴	01-013301	2.42 in.	61.5 mm	1.18 in.	30 mm	1.26 in.	32 mm
	N55S (30-70 横波), 平面, 接触媒質供給ポート, ウエアピン, ウェアバー, 8mm ジンバル取付穴	01-013301-IHC	お問合せ下さい					





フェーズドアレイ

Dual-Linear Phased Array™

デュアルリニア

デュアルリニアフェーズドアレイは100°C*までの浸食/腐食検査に適しています。全てのモデルは送受信各32またはそれ以上のエレメントにより従来型の二振動子探触子に比べ広いビームでカバーし、より効率的な検査を可能にします。

これらのアレイは腐食アプリケーションにおいて検出能(POD)を向上させます。

交換可能なウェアプレートはパイプの直径に合わせて製作可能です。

* 高温対応タイプのデュアルリニアアレイにつきましては23ページをご参照下さい。

ハウジング	周波数 (MHz)	エレメント数	ピッチ		エレベーション		製品コード**	ケーブル長
			in	mm	in	mm		
CL	5	32 (送信側) 32 (受信側)	0.060	1.50	0.20	5	00-010863	3.0M (9.8 ft.)
CS	5	32 (送信側) 32 (受信側)	0.030	0.75	0.20	5	00-011200	3.0M (9.8 ft.)
CS	10	64 (送信側) 64 (受信側)	0.014	0.35	0.20	5	00-012676	3.0M (9.8 ft.)
Removable Delay	7.5	32 (送信側) 32 (受信側)	0.060	1.50	0.20	5	00-013062	3.0M (9.8 ft.)

00-010863
CL



00-012676
CS

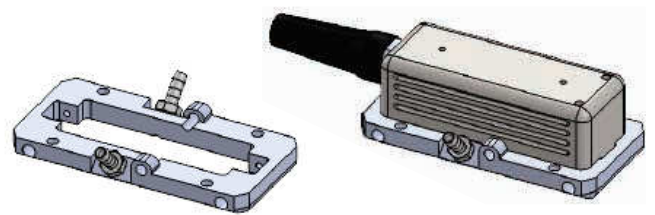
ご注文時にはコネクタタイプをご指定下さい。コネクタタイプにつきましては56ページをご参照下さい。



ウェアバー

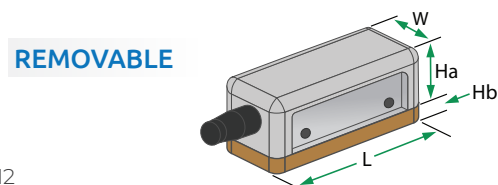
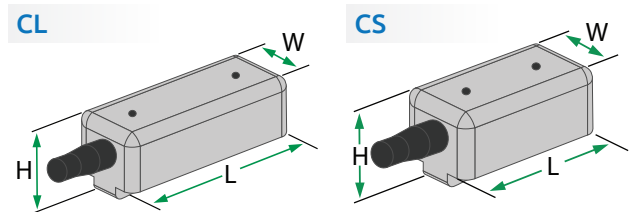
タイプ	詳細	製品コード
CS	ウェアプレート, 平面, 接触媒質供給ポート	01-011541
CL	ウェアプレート, 平面, 接触媒質供給ポート	01-011430
Removable	取り外し可能スレッド, 3mm (0.12") ジンバル取付穴	01-011541

ウェアバー、スレッドの曲率はカスタマイズ可能です。
ウェアバーは3mm (0.12") か 5mm (0.2") のジンバル取付穴を付けることができます。



寸法

タイプ	詳細	製品コード
CS	ウェアプレート, 平面, 接触媒質供給ポート	01-011541
CL	ウェアプレート, 平面, 接触媒質供給ポート	01-011430
Removable	取り外し可能スレッド, 3mm (0.12") ジンバル取付穴	01-011541





フェーズドアレイ

保護膜付直接接型

保護膜付直接接型

保護膜付直接接型アレイはボルトや粗い表面の検査に適したアレイです。交換可能な保護膜は粗い表面での効果的なカップリングを可能にし、アレイの寿命を延ばします。横付ケーブルは特注にて上付に変更可能です。



保護膜付アレイイメージ

ハウジング	周波数 (MHz)	エレメント数	ピッチ		エレベーション		製品コード**	ケーブル長
			in	mm	in	mm		
A24	4	16	0.040	1.00	0.63	16	00-011927	2.5M (8.2 ft.)
BS	2	16	0.060	1.50	0.94	24	00-011903	2.5M (8.2 ft.)
	4	16	0.060	1.50	0.94	24	00-011902	2.5M (8.2 ft.)
MBS	2	16	0.025	0.63	0.39	10	00-011714	2.5M (8.2 ft.)
	4	16	0.025	0.63	0.39	10	00-011715	2.5M (8.2 ft.)

ご注文時にはコネクタタイプをご指定下さい。コネクタタイプにつきましては56ページをご参照下さい。

00-011927
A24 Case



00-011903
BS Case

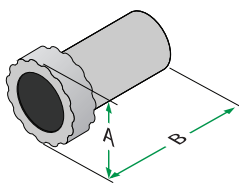


00-011715
MBS Case

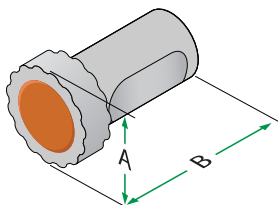


寸法

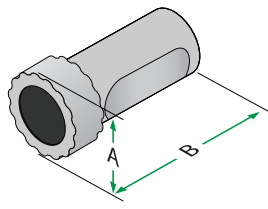
A24



BS



MBS



タイプ	ハウジング寸法			
	A		B	
A24	1.07 in.	27.2 mm	1.75 in.	44.5 mm
MBS	0.98 in.	24.9 mm	1.61 in.	40.1 mm
BS	1.77 in.	45 mm	2.41 in.	61.2 mm



フェーズドアレイ 水浸

水浸

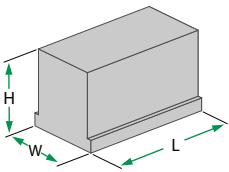
従来型の水浸探触子と同様に、水浸アレイは水またはその他の液体中で、自動機や手探傷での複雑な形状または大きな表面積の検査に使用します。水浸検査では接触型探触子よりも優れた近距離分解能を発揮します。水浸アレイは複合材の検査にも適しています。

ハウジング	周波数 (MHz)	エレメント数	ピッチ		エレベーション		製品コード**	ケーブル長
			in	mm	in	mm		
HW	5	64	0.050	1.27	0.31	8	00-010327	2.5M (8.2 ft.)
I1	5	64	0.024	0.60	0.39	10	00-011431	2.5M (8.2 ft.)
	10	64	0.024	0.60	0.39	10	00-012739	2.5M (8.2 ft.)
I2	5	128	0.024	0.60	0.38	10	00-011432	2.5M (8.2 ft.)
	10	128	0.020	0.50	0.28	7	00-013044	2.5M (8.2 ft.)
I3	2.25	128	0.030	0.75	0.47	12	00-013045	5M (16.4 ft.)
	5	128	0.030	0.75	0.38	10	00-010333	5M (16.4 ft.)
I4	5	64	0.040	1.00	0.28	7	00-012746	3M (9.8 ft.)
	7.5	64	0.040	1.00	0.28	7	00-012745	7M (23 ft.)
Near Wall 1	3.5	64	0.040	1.00	0.28	7	00-010331	2.5M (8.2ft.)
	5	64	0.040	1.00	0.28	7	00-010332	2.5M (8.2ft.)
Near Wall 3	3.5	128	0.040	1.00	0.28	7	00-013046	2.5M (8.2 ft.)
	5	128	0.040	1.00	0.28	7	00-011929	2.5M (8.2 ft.)
R4	5	32	0.052	1.32	0.24	6	00-010334	5M (16.4 ft.)

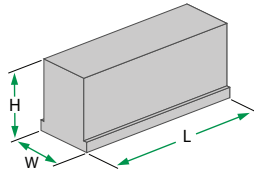
ご注文時にはコネクタタイプをご指定下さい。コネクタタイプにつきましては56ページをご参照下さい。

寸法

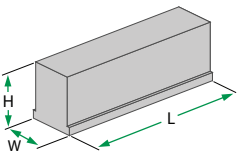
I1



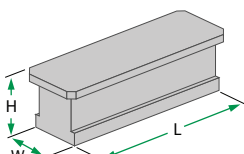
I2



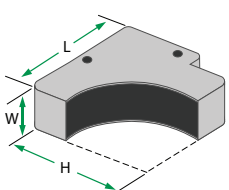
I3



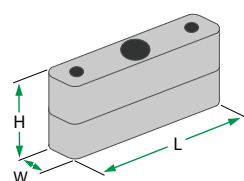
I4



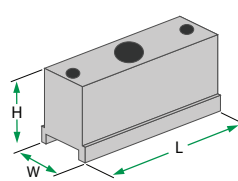
R4



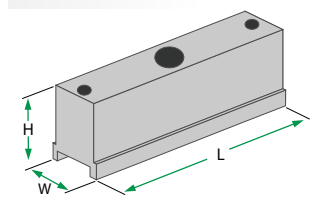
HW



Near Wall 1



Near Wall 3



タイプ	ハウジング寸法					
	L		W		H	
I1	1.97 in.	50 mm	0.75 in.	19 mm	0.98 in.	24.9 mm
I2	3.27 in.	83.1 mm	0.83 in.	21.1 mm	1.38 in.	35.1 mm
I3	4.02 in.	102.1 mm	0.83 in.	21.1 mm	1.38 in.	35.1 mm
I4	3.08 in.	78.2 mm	0.97 in.	24.6 mm	1.00 in.	25.4 mm
R4	1.67 in.	45.2 mm	0.59 in.	15 mm	1.67 in.	42.4 mm
HW	3.4 in.	86.4 mm	0.5 in.	12.7 mm	1.25 in.	31.8 mm
Near Wall 1	2.6 in.	66 mm	0.75 in.	19 mm	0.98 in.	24.9 mm
Near Wall 3	5.12 in.	130 mm	0.83 in.	21.1 mm	1.38 in.	35.1 mm



フェーズドアレイ

水浸アニュラー

水浸アニュラー

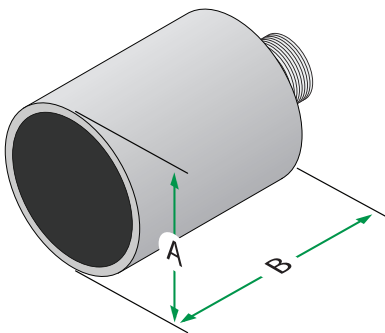
従来型の水浸探触子と同様に、水浸アレイは水またはその他の液体中で、自動機や手探傷での複雑な形状または大きな表面積の検査に使用します。水浸検査では接触型探触子よりも優れた近距離分解能を発揮します。水浸アレイは複合材の検査にも適しています。



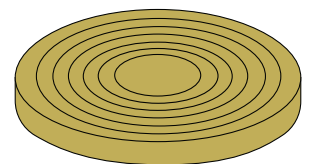
ハウジング	周波数 (MHz)	エレメント数	エレメント インチ	エレメント mm	製品コード**	ケーブル長
Annular	5	16	1.0	25.4	00-011892	2.5M (8.2 ft.)
	10	16	1.0	25.4	00-011893	2.5M (8.2 ft.)

ご注文時にはコネクタタイプをご指定下さい。コネクタタイプにつきましては56ページをご参照下さい。

寸法



タイプ	ハウジング寸法			
	A		B	
Annular	1.4 in.	35.5 mm	1.6 in.	40.6 mm



アニュラーアレイのセラミック例



フェーズドアレイ

フレキシブルアレイ

フレキシブル フェーズドアレイ

フレキシブルアレイ探触子は、幅広い範囲の曲率に適合するように自由に曲げることができ、曲面形状の金属や複合材のアプリケーションに最適です。

複雑な形状でも柔軟に探傷面とフレキシブルアレイ探触子を接触することができ、伝達損失を極力防ぐ事が可能です。

SNIフレキシブルアレイ探触子は、複雑形状の対象物への検査および検査時間の削減を可能にします。

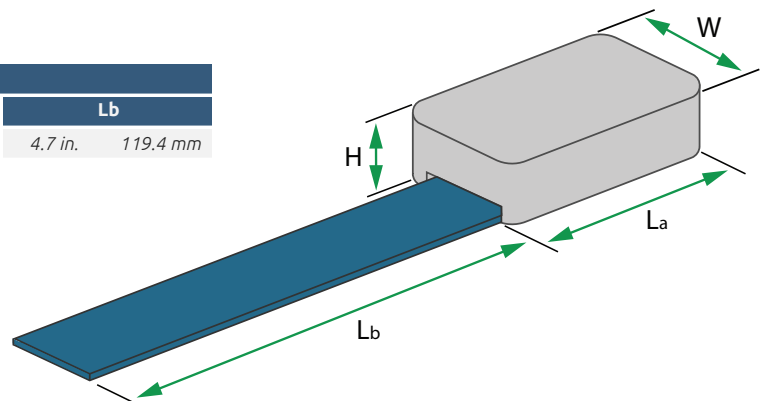


周波数 (MHz)	エレメント数	ピッチ		エレベーション		アレイ詳細及びアプリケーション	製品コード
		in	mm	in	mm		
5	64	0.04	1	0.28	7	曲面の探傷および厚さ測定	00-012703
7	64	0.04	1	0.28	7	曲面の探傷および厚さ測定	00-012975

ご注文時にはコネクタタイプをご指定下さい。コネクタタイプにつきましては56ページをご参照下さい。ケーブル長の変更可能です。

寸法

ハウジング寸法							
La		H		W		Lb	
2.57 in.	65.3 mm	0.64 in.	16.3 mm	1.27 in.	32.3 mm	4.7 in.	119.4 mm





Phased Array

WheelArray™

ホイールアレイ

ホイールアレイは複合材料や金属板など広い表面積の検査効率を高めるために使用される独自のツールです。ホイールアレイの周波数は5種類あり、ホイール部分は現場で交換することができます。

検査の前に少量の水または適切な接触媒質を検査範囲に塗布する必要があります。

周波数、エレメント数、ピッチ、ケーブル長、コネクタなどのカスタマイズも可能です。



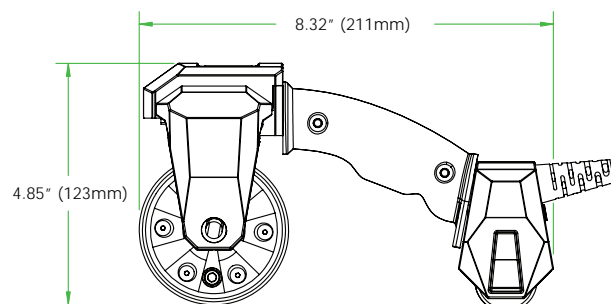
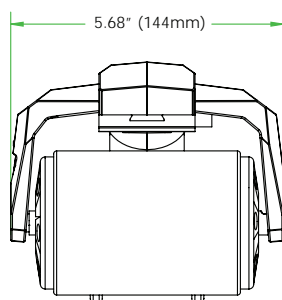
ホイールアレイキット

周波数* (MHz)	エレメント数	ピッチ		エレベーション		開口幅		製品コード
		in	mm	in	mm	in	mm	
1	32	0.06	1.6	0.47	12	2.0	51.2	00-013242
2.25	64	0.03	0.8	0.25	6.4	2.0	51.2	00-013241
3.5	64	0.03	0.8	0.25	6.4	2.0	51.2	00-013076
5	64	0.03	0.8	0.25	6.4	2.0	51.2	00-013073
10	64	0.03	0.8	0.25	6.4	2.0	51.2	00-013081

ご注文時にはコネクタタイプをご指定下さい。コネクタタイプにつきましては56ページをご参照下さい。

ホイール交換キット

周波数* (MHz)	エレメント数	ピッチ		エレベーション		開口幅		製品コード
		in	mm	in	mm	in	mm	
1	32	0.06	1.6	0.47	12	2.0	51.2	00-013233
2.25	64	0.03	0.8	0.25	6.4	2.0	51.2	00-013232
3.5	64	0.03	0.8	0.25	6.4	2.0	51.2	00-013228
5	64	0.03	0.8	0.25	6.4	2.0	51.2	00-013227
10	64	0.03	0.8	0.25	6.4	2.0	51.2	00-013229





マトリクスアレイ

デュアルマトリクス・9x7

マトリクスアレイ

マトリクスアレイ探触子は、優れたフェーズドアレイ検査と、より優れた検出能(POD)を実現するフルマトリクスキャプチャを可能にし、きずのサイジングと特性評価、優れた画像化、より高速な検査スキャンを実現します。

溶接検査では比較的シンプルな4x8エレメントアレイ、大型鍛造品などでは、800エレメントアレイなど、SNIは3Dコンピューターで最終的な設計と製造を始める前に、主要な周波数やピッチなどを変更し、シミュレーションを行い、確実に用途に応じたマトリクスアレイ探触子を設計します。



8x4 マトリクスアレイ

デュアルマトリクス

周波数 (MHz)	エレメント数	プライマリーピッチ		セコンダリーピッチ		アレイ詳細及びアプリケーション	製品コード**	ケーブル長	ハウジング
		in	mm	in	mm				
1.5	2x15 5x3 エレメント	0.150	3.80	0.160	4	デュアルマトリクス (T/R) - 散乱性の高い材料	00-010278	2.5M (8.2 ft.)	E4
2	2x32 16x2 エレメント	0.070	1.75	0.160	4	デュアルマトリクス (T/R) - 散乱性の高い材料	00-010342	2.5M (8.2 ft.)	E5
4	2x32 16x2 エレメント	0.040	1.00	0.120	3	デュアルマトリクス (T/R) - 散乱性の高い材料	00-013823	2.5M (8.2 ft.)	A27

ご注文時にはコネクタタイプをご指定下さい。コネクタタイプにつきましては56ページをご参照下さい。

9x7

周波数 (MHz)	エレメント数	プライマリーピッチ		セコンダリーピッチ		アレイ詳細及びアプリケーション	製品コード**	ケーブル長	ハウジング
		in	mm	in	mm				
5	63	0.043	1.10	0.043	1.1	汎用	00-013821	2.5M (8.2 ft.)	AM
2.25	63	0.070	1.75	0.070	1.75	汎用	00-013822	2.5M (8.2 ft.)	AL

00-010278
E4 Case



00-010342
E5 Case



00-013823
A27 Case



* 56ページのフェーズドアレイ探触子コネクタタイプをご参照ください。

** マトリクスアレイ探触子をご発注の際には探触子の型番とコネクタタイプをご指定下さい。(例: 00-010328 ZPAC)



マトリクスアレイ

7x4・TFM Arrays

7x4

周波数 (MHz)	エレメント数	プライマリーピッチ		セコンダリーピッチ		アレイ詳細及びアプリケーション	製品コード**	ケーブル長	ハウジング
		in	mm	in	mm				
2.25	28	0.106	2.70	0.120	3	汎用	00-013824	2.5M (8.2 ft.)	A17

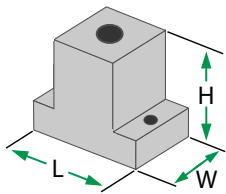
TFMアレイ

ハウジング	周波数 (MHz)	エレメント数	製品コード**	ケーブル長
AL	5	64	00-011904	3.0M (3.3 ft)
		64	00-011905	3.0M (3.3 ft)
	7.5	64	00-012898	3.0M (3.3 ft)
	10	64	00-011906	3.0M (3.3 ft)
		64	00-011907	3.0M (3.3 ft)

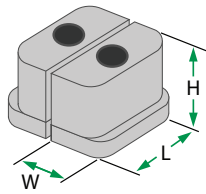
TFM(Total Focusing Method)は、FMC(Full Matrix Capture)から得られた検査情報を変換するアルゴリズムで、検査エリア内のすべてのポイントに焦点を当てることで、より高度なイメージングを可能にします。

寸法

E4

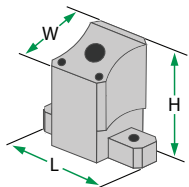


E5

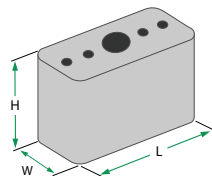


タイプ	ハウジング寸法					
	L		W		H	
E4	1.33 in.	33.8 mm	0.65 in.	16.5 mm	1.0 in.	25.4 mm
E5	1.41 in.	35.8 mm	.62 in.	15.7 mm	1.0 in.	25.4 mm
AM	1.18 in.	30 mm	0.63 in.	16 mm	0.98 in.	24.9 mm
A17	1.34 in.	34 mm	0.63 in.	16 mm	0.98 in.	24.9 mm
A27	1.12 in.	28.4 mm	0.39 in.	9.9 mm	0.79 in.	20.1 mm
LM	1.69 in.	42.9 mm	1.1 in.	27.9 mm	0.98 in.	24.9 mm

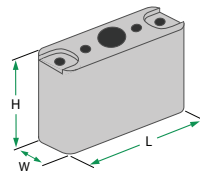
AM



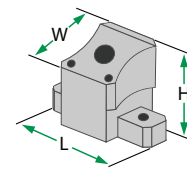
A17



A27



AL



これらのアレイ用のウエッジはアプリケーションに応じたカスタマイズが必要となる場合がございます。特殊ウエッジのご要望についてはお問合せ下さい。

* 56ページのフェーズドアレイ探触子コネクタタイプをご参照ください。

** マトリクスアレイ探触子をご発注の際には探触子の型番とコネクタタイプをご指定下さい。(例: 00-010328 ZPAC)

STANDARD-TO-HIGH TEMP

高温超音波探傷用探触子

常温から高温まで、
欠陥検出とサイジングを
1つの探触子でカバー

高温材料に対するフェーズドアレイ、TOFD、デュアルリニアアレイを用いた腐食検査や超音波探傷をお考えなら、SNIはより良いソリューションを提供することができます。SNIでは金属表面の温度が200°Cまで動作可能なフェーズドアレイ探触子、ウェッジを開発し、様々なテストを行っています。

温度変化によるトランスデューサーとウェッジの屈折角の変化は計算可能であり、キャリブレーションを行うことで管理・補正することができます。添付のデータは材料温度が減衰量、周波数、音速、屈折角のいずれについても影響することを示しています。新しい探触子は製油所や発電所などの高温環境下でも使用できるように設計されており、様々な手法の超音波探傷を行うことが可能となります。

ONE

高温対応探触子



連続使用最大 **200°C**

THREE

温度範囲に合わせて
交換可能なウェッジ



1つの探触子で標準アプリケーションと高温アプリケーションに対応



高温対応リニアアレイ

A10・A11 アレイ

高温対応リニアアレイは溶接検査、チューブ、パイプ検査、レール、圧力容器など幅広い高温アプリケーションで使用が可能です。

標準品はIPEXコネクタ、2.5mケーブルとなります。ウエッジは中温(100~150℃)と高温(150~200℃)用の2種類からお選びいただくことができ、屈折角30~70° および0° のモデルがあります。



高温対応リニアアレイ

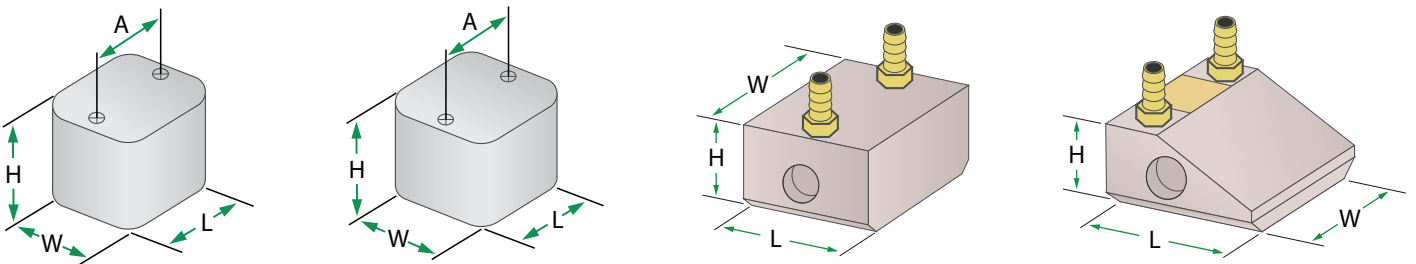
ハウジング	周波数 (MHz)	エレメント数	ピッチ		エレベーション		製品コード
			in	mm	in	mm	
A10	5	16	0.024	0.60	0.39	10	00-015631
A11	5	32	0.024	0.60	0.39	10	00-015632

ご注文時にはコネクタタイプをご指定下さい。コネクタタイプにつきましては56ページをご参照下さい。

ウエッジ

ウエッジ									
タイプ	温度範囲	角度*	製品コード	L		W		H	
A10	中温 (100℃ ~ 150℃)	0°	01-013350-IHC	0.98 in.	24.9 mm	1.58 in.	40.1 mm	0.79 in.	20.1 mm
	高温 (150℃ ~ 200℃)	0°	01-013351-IHC	0.98 in.	24.9 mm	1.58 in.	40.1 mm	0.79 in.	20.1 mm
	中温 (100℃ ~ 150℃)	N55S (30-70°)	01-013352-IHC	0.91 in.	23.1 mm	1.30 in.	33 mm	0.56 in.	14.2 mm
	高温 (150℃ ~ 200℃)	N55S (30-70°)	01-013353-IHC	1.40 in.	35.6 mm	1.58 in.	40.1 mm	0.70 in.	17.8 mm
A11	中温 (100℃ ~ 150℃)	0°	01-013355-IHC	1.38 in.	35.1 mm	1.58 in.	40.1 mm	0.79 in.	20.1 mm
	高温 (150℃ ~ 200℃)	0°	01-013356-IHC	1.38 in.	35.1 mm	1.58 in.	40.1 mm	0.79 in.	20.1 mm
	中温 (100℃ ~ 150℃)	N55S (30-70°)	01-013357-IHC	1.63 in.	41.4 mm	1.30 in.	33 mm	1.13 in.	28.7 mm
	高温 (150℃ ~ 200℃)	N55S (30-70°)	01-013358-IHC	2.25 in.	57.2 mm	1.30 in.	33 mm	1.05 in.	26.7 mm

ウエッジは全て φ8mm(0.31 in.) のジナル取付穴付きです。



タイプ	寸法							
	L		W		H		A	
A10	0.91 in.	23.1 mm	0.63 in.	16 mm	0.79 in.	20.1 mm	0.67 in.	17 mm
A11	0.91 in.	23.1 mm	0.98 in.	24.9 mm	0.79 in.	20.1 mm	0.67 in.	17 mm



高温対応TOFD

Time-of-Flight Diffraction

高温対応TOFD探触子は従来型TOFD探触子と同様の機能を持ち、最高200°Cの温度に対応するように設計されています。Time-of-flight diffraction(TOFD)は金属溶接部や材料内部の傷の大きさを評価する技法で、高ダンピング、広域帯探触子と屈折縦波射角用ウエッジが必要です。コネクタはマイクロドット(上付)です。TOFDウエッジは最高200°Cまで使用できるように設計されており、2つのカプラント供給ポートとジンバル取付穴があります。

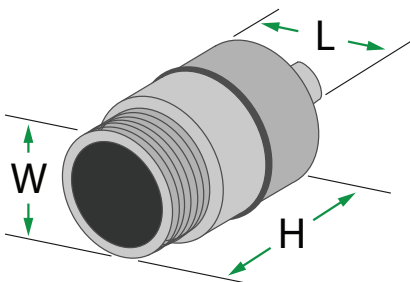


高温対応TOFD探触子

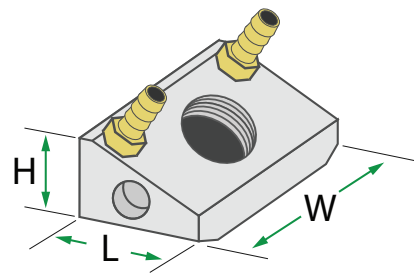
タイプ	周波数 (MHz)	振動子φ		製品コード
		in	mm	
3/8 - 32	2.25	0.250	6.40	00-015636
	5	0.250	6.40	00-015635

ウエッジ

ウエッジ			
タイプ	使用可能温度	角度*	製品コード
3/8 - 32	最大 200°C	45°L	01-013467
	最大 200°C	60°L	01-013468
	最大 200°C	70°L	01-013469



タイプ	寸法					
	L		W		H	
3/8 - 32	0.41 in.	10.4 mm	0.37 in.	9.5 mm	0.72 in.	18.3 mm



タイプ	寸法					
	L		W		H	
3/8 - 32	0.67 in.	17 mm	1.25 in.	31.8 mm	0.53 in.	13.5 mm

ジンバル取付穴: φ5mm (0.2 in.)、深さ3mm(0.12 in.)



高温対応腐食アレイ

デュアルリニアアレイ探触子

高温対応デュアルリニアアレイは高温での腐食/浸食検査に適しています。

探触子と交換可能なディレイラインは200°Cまで使用できるように設計されています。

デュアルリニアアレイは送受信各32エレメントにより従来の二振動子探触子に比べ広いビームでカバーし、より効率的な検査を可能にします。

*常温タイプのデュアルリニアアレイにつきましては12ページをご参照ください



高温対応デュアルリニア

ハウジング	周波数 (MHz)	エレメント数	ピッチ		エレベーション		製品コード
			in	mm	in	mm	
CL	5	64 (32 x 2)	0.058	1.50	0.20	5	00-015634

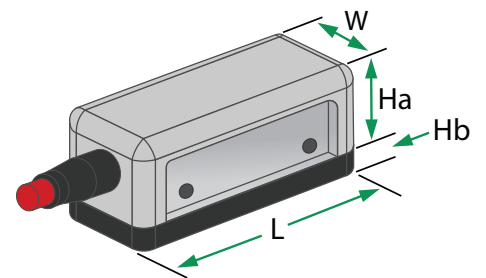
ご注文時にはコネクタタイプをご指定下さい。コネクタタイプにつきましては56ページをご参照下さい。

ディレイ	製品コード
セラゾール	01-014525

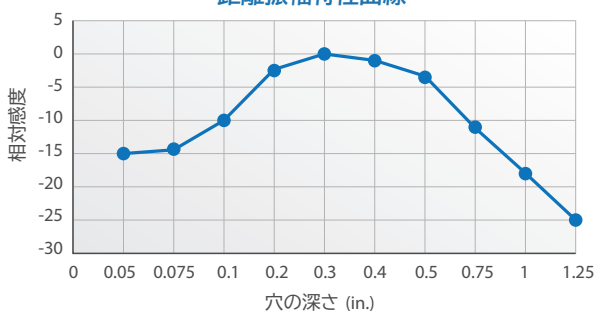
スレッド	Part Number
ステンレス	01-012570

ハウジング	寸法							
	L		W		Ha		Hb	
CL	2.58 in.	65.5 mm	1.25 in.	31.8 mm	0.98 in.	24.9 mm	0.22 in.	5.6 mm
CL w/ Sled	2.58 in.	65.5 mm	1.25 in.	31.8 mm	0.98 in.	24.9 mm	0.23 in.	5.8 mm

スレッドには $\phi 3\text{mm}$ (0.12")のジヤコ取付穴があります。



距離振幅特性曲線



高温対応デュアルリニア
およびスレッド(オプション)

従来型探触子



CONTACT | DELAY-LINE | ANGLE BEAM
IMMERSION | CO-POLYMER | DUAL ELEMENT
HIGH-TEMP | THICKNESS GAUGING | CONTACT
DELAY-LINE | ANGLE BEAM | IMMERSION
CO-POLYMER | DUAL ELEMENT | HIGH-TEMP
THICKNESS GAUGING | CONTACT | DELAY-LINE
ANGLE BEAM | IMMERSION | CO-POLYMER
DUAL ELEMENT | HIGH-TEMP | THICKNESS
GAUGING | CONTACT | DELAY-LINE | ANGLE
BEAM | IMMERSION | CO-POLYMER | DUAL



垂直探触子

CR

CR

大きな振動子サイズを持つモデルCRは、超音波の伝搬性も良く、走査幅も大きく、鋼板、ビレット、棒材、大型素材部品、パイプ、タンク等の検査に適しています。

BNC横付けコネクタとなり、取り外し可能なグリップが快適な握りで検査員の疲労を軽減します。

GPシリーズ*は感度と分解能の最適な組み合わせを提供します。



比較的平らで滑らかな試験体の一般検査用にデザインされた縦波垂直探触子です。

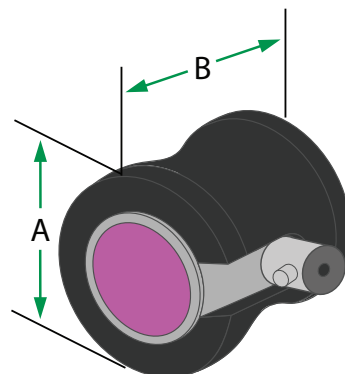
高感度により優れた伝搬性を有し、小さなきずの検出や耐摩耗プレートによる長期間の使用が可能です。

製品コード

周波数 (MHz)	振動子φ		製品コード	
	inch	mm	GP	アクセサリ
1	0.5	12.7	00-010626	ケーブル BNC - Lemo1 6-ft (1.83 m)
	0.75	19	00-010901	
	1	25.4	00-010902	
2.25	0.5	12.7	00-010616	07-020175
	0.75	19	00-010419	
	1	25.4	00-010416	
3.5	0.5	12.7	00-010903	BNC - BNC 6-ft (1.83 m)
	0.75	19	00-010904	
	1	25.4	00-010905	
5	0.5	12.7	00-010617	07-010018
	0.75	19	00-010906	
	1	25.4	00-010907	
10	0.5	12.7	00-010908	

寸法

振動子φ		A	B
inch	mm		
0.50	12.7	1.5 in. 38.1 mm	1.3 in. 33 mm
0.75	19	1.75 in. 44.5 mm	1.3 in. 33 mm
1	25.4	2.0 in. 50.8 mm	1.4 in. 35.6 mm



*GP = General Purpose (汎用型)

*付録の技術情報をご参照下さい。



垂直探触子

Fフィンガーチップ

Fフィンガーチップ

モデルFはマイクロドットコネクタ(横付)付き小型の探触子です。

GPシリーズ*は感度と分解能の最適な組み合わせにより、あらゆるアプリケーションに対応します。

HRシリーズ*は高いダンピング/広帯域で高分解能が必要なアプリケーションに適しています。

Cシリーズ*はコンポジット振動子となり、高減衰材等において優れた性能を発揮します。全てのモデルFシリーズは操作、持ちやすさを追求した人間工学デザインとなっています。



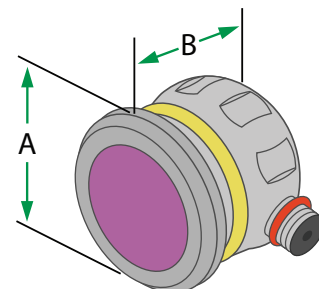
比較的平らで滑らかな試験体の一般検査用にデザインされた縦波垂直探触子です。高感度により優れた伝搬性を有し、小さなきずの検出や耐摩耗プレートによる長期間の使用が可能です。

製品コード

周波数 (MHz)	振動子φ		製品コード			アクセサリ
	inch	mm	GP	HR	C	
2.25	0.25	6.4	00-010612		00-011084	ケーブル MD-Lemo1 6-ft (1.83 m)
	0.375	9.5	00-010618		00-011085	
	0.5	12.7	00-010622		00-011086	
3.5	0.25	6.4	00-010613		00-011087	07-020176
	0.375	9.5	00-010619		00-011088	
	0.5	12.7	00-010623		00-011089	
5	0.25	6.4	00-010614	00-010602	00-011090	MD - BNC 6-ft (1.83 m)
	0.375	9.5	00-010620	00-010606	00-011091	
	0.5	12.7	00-010624	00-010610	00-011092	
10	0.25	6.4	00-010615	00-010603		07-010012
	0.375	9.5	00-010621	00-010607		

寸法

振動子φ		A	B
inch	mm		
0.25	6.4	0.58 in. 14.7 mm	0.66 in. 16.8 mm
0.375	9.5	0.71 in. 18 mm	0.66 in. 16.8 mm
0.50	12.7	0.83 in. 21.1 mm	0.66 in. 16.8 mm



* GP = General Purpose (汎用型); HR = High Resolution (高分解能);
C = Composite(コンポジット)

* 付録の技術情報をご参照下さい。



ディレイライン付垂直探触子

DFR

DFR フィンガーチップ ディレイライン付探触子

モデルDFRはマイクロドットコネクタ(横付)、ディレイライン付きフィンガーチップタイプの小型探触子です。

交換可能なディレイラインと高ダンピング振動子により表面近薄物の厚さ測定や小さな表面近傍のきずの検出に適しています。

ディレイライン付垂直探触子は表面近傍のきずや薄物の厚さ測定に適しています。

交換可能なディレイラインにより近距離分解能を改善し、ディレイの交換により探触子の長期使用を可能にします。

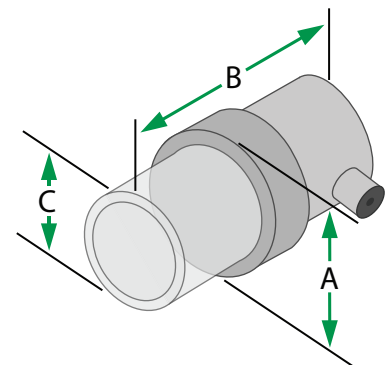


製品コード

周波数 (MHz)	振動子φ		製品コード HR	ディレイ(10個) L=.38 in (10mm)		ディレイ(10個) L=.5 in (12.7mm)	アクセサリ
	inch	mm					
2.25	0.25	6.4	00-010940	01-010810	01-010811	ケーブル MD - Lemo1	
	0.5	12.7	00-012301	01-011971	01-011973		
3.5	0.25	6.4	00-010824	01-010810	01-010811	6-ft (1.83 m) 07-020176	
	0.5	12.7	00-010941	01-011971	01-011973		
5	0.25	6.4	00-010246	01-010810	01-010811	MD - BNC 6-ft (1.83 m)	
	0.5	12.7	00-010492	01-011971	01-011973		
10	0.25	6.4	00-010247	01-010810	01-010811	07-010012	
	0.5	12.7	00-012302	01-011971	01-011973		
15	0.25	6.4	00-011077	01-010810	01-010811		



周波数 (MHz)	振動子φ		製品コード HR	ディレイ(10個)	アクセサリ
	inch	mm		L=.41 in (10.4mm)	
公称 20MHz	0.125	3.2	00-012300	01-011974	上記



寸法

振動子φ		B							
inch	mm	A		0.38 インチ ディレイ		0.5 インチ ディレイ		C	
0.125	3.2	0.5 in.	12.7 mm	0.83 in.	21.1 mm	0.95 in.	24.1 mm	0.30 in.	7.6 mm
0.25	6.4	0.5 in.	12.7 mm	0.83 in.	21.1 mm	0.95 in.	24.1 mm	0.30 in.	7.6 mm
0.5	12.7	0.88 in.	22.4 mm	1.03 in.	26.2 mm	1.15 in.	29.2 mm	0.60 in.	15.2 mm
Mini-DFR									
0.125	3.2	0.41 in.	10.4 mm	0.77 in.	19.6 mm	0.19 in.	4.8 mm		



ディレイライン付垂直探触子

ペンシル型

ディレイライン付ペンシル型探触子

タービンブレードのような極めて接触面が小さく曲がった試験体や、内部のピット部分の厚さ測定用にデザインされた探触子です。

極小なきずの検出と精密厚さ測定に使用でき、交換可能なディレイラインは先端直径1.7mmと2.3mmより選択可能です。

交換用ディレイラインは10個入りとなり、ハンドルを取り外せば、フィンガーチップタイプとしてもご使用いただけます。全てのモデルのコネクタはマイクロドットです。



ディレイライン付垂直探触子は表面近傍のきずや薄物の厚さ測定に適しています。交換可能なディレイラインにより近距離分解能を改善し、ディレイの交換により探触子の長期使用を可能にします。

製品コード

周波数 (MHz)	製品コード		
	垂直	45度	90度
7.5	00-011083	00-012296	00-012297
10	00-014008	00-014009	00-014010
15	00-011039	00-012298	00-012299

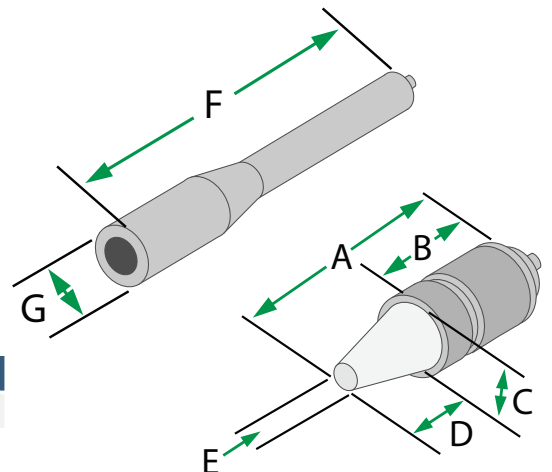
アクセサリ

ディレイ(10個) .065" (1.7mm) Tip	ディレイ(10個) .090" (2.3mm) Tip	ケーブル MD - BNC 6-ft (1.83 m) 07-010012	延長 ハンドル 00-012220	交換 リング 06-014005
00-012222	00-012221			

寸法

A	B	C
1.0 in. 25.4 mm	0.60 in. 15.2 mm	0.42 in. 10.7 mm

D	E	F	G
0.4 in. 10.2 mm	0.09 in. 2.3 mm	4.0 in. 101.6 mm	0.42 in. 10.7 mm





ディレイライン付垂直探触子

ZIP - ゼロインターフェース

ゼロインターフェース探触子

ゼロインターフェース探触子(ZIP)は複合材料の検査用に設計された低周波ディレイライン付き探触子です。ディレイラインは複合材料に近い音響インピーダンスで設計されており、ゼロインターフェース信号、効率的なカップリングと送信、および近距離分解能の向上を可能にします。交換用ディレイラインは5個入りです。

ZIP探触子は表面近傍の探傷と薄物の厚さ測定用に設計された特殊ディレイライン付一振動子垂直探触子です。

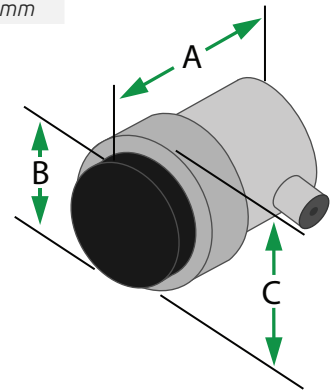


製品コード

周波数 (MHz)	振動子φ		製品コード	ディレイ(5個)	ディレイ(5個)
	inch	mm	PN	0.375" (9.5mm)	0.5" (12.7mm)
0.5	1	25.4	00-012361	01-013488	01-013544
1.5	0.375	9.5	00-011173		
	0.5	12.7	00-012616		

寸法

振動子φ		A		B		C	
inch	mm	inch	mm	inch	mm	inch	mm
0.375	9.5	1.40 in.	35.6 mm	0.46 in.	11.7 mm	0.75 in.	19.1 mm
0.5	12.7	1.14 in.	29 mm	0.63 in.	16 mm	0.87 in.	22.1 mm
1	25.4	1.70 in.	43.2 mm	1.04 in.	26.4 mm	1.45 in.	36.8 mm



ZIPディレイのエコー



0.14" (3.6mm) 複合材の底面エコー



斜角探触子(ウエッジ一体型)

MWB+ & MWK+

MWB+ & MWK+ 斜角探触子

モデルMWB+とMWK+はマイクロドットコネクタ(横付/上付)の小型斜角探触子です。

GPシリーズ*(MWB+)は感度と分解能の最適な組み合わせを提供します。
 コンポジット振動子のCシリーズ*(MWK+)はオーステナイト系ステンレスや
 鋳造品のような高減衰材や散乱性の高い材料において優れた
 分解能、伝搬性、SN比を提供します。



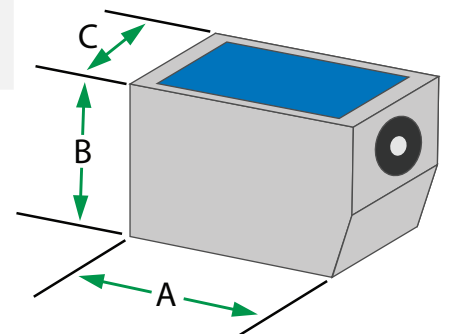
欧州モデル斜角探触子は垂直探触子では探傷が行えない試験体に
 斜めに横波を伝搬させ探傷するための探触子です。
 溶接部検査、チューブ、パイプ、タービンブレード、車軸などの
 アプリケーションに適しています。
 使用されるウエッジはノイズを最小にするため、精密に機械加工されています。

製品コード

周波数 (MHz)	振動子		角度 (鋼中)	コネクタ 位置	製品コード		
	inch	mm			GP (MWB+)	C (MWK+)	アクセサリ
2	0.31 x 0.35	8 x 9	35	Top	00-012227	00-012306	ケーブル Lemo00 - BNC 6-ft (1.83 m) 07-010014
				Side	00-012226	00-012307	
			45	Top	00-012229	00-012308	
				Side	00-012228	00-012251	
			60	Top	00-012231	00-012309	
				Side	00-012230	00-012252	
			70	Top	00-012233	00-012310	
				Side	00-012232	00-012253	
			80	Top	00-012235	00-012311	
				Side	00-012234	00-012312	
			90	Top	00-012236	00-012313	
				Side	00-012238	00-012314	
4	0.31 x 0.35	8 x 9	35	Top	00-012238	00-012314	Lemo00 - Lemo00 6-ft (1.83 m) 07-010034
				Side	00-012237	00-012315	
			45	Top	00-012240	00-012316	
				Side	00-012239	00-012248	
			60	Top	00-012242	00-012317	
				Side	00-012241	00-012249	
			70	Top	00-012244	00-012318	
				Side	00-012243	00-012250	
			80	Top	00-012246	00-012319	
				Side	00-012245	00-012320	
			90	Top	00-012247	00-012321	
				Side	00-012247	00-012321	

寸法

振動子		A	B	C
inch	mm			
0.31 x 0.35	8 x 9	1.07 in. 27.1 mm	0.86 in. 21.8 mm	0.66 in. 16.8 mm





斜角探触子(ウエッジ一体型)

ABFP

ABFP 斜角探触子

モデルABFBは横付マイクロドットコネクタと一体型ウエッジを備えた小型探触子で、最大限の汎用性を実現します。これらの小型探触子は手の届きにくい場所や限られた場所での検査に最適です。コンポジット振動子を備えたCシリーズ*は優れた分解能、伝搬、およびSN比を提供し、感度と帯域幅も高めます。



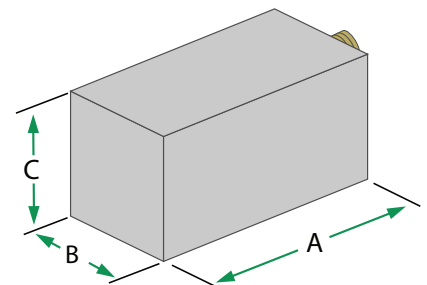
下表の標準モデルは、炭素鋼の検査用に設計されていますが、他の材料や探傷角度などでの設計も可能です。また、標準のコネクタ位置は横付ですが、上付に変更可能です。

製品コード

周波数 (MHz)	振動子		製品コード				アクセサリ
	inch	mm	45度	60度	70度	90度	
2.25	0.187 x 0.187	4.75 x 4.75	00-013946	00-013947	00-013948	00-013949	ケーブル MD - Lemo1 07-020176
	0.25 x 0.25	6.4 x 6.4	00-013950	00-013951	00-013952	00-013953	
5	0.187 x 0.187	4.75 x 4.75	00-013954	00-013955	00-013956	00-013957	
	0.25 x 0.25	6.4 x 6.4	00-013958	00-013959	00-013960	00-013961	
10	0.187 x 0.187	4.75 x 4.75	00-013962	00-013963	00-013964	00-013965	
	0.25 x 0.25	6.4 x 6.4	00-013966	00-013967	00-013968	00-013969	

寸法

振動子		A		B		C	
inch	mm						
0.187 x 0.187	4.75 x 4.75	0.70 in.	17.8 mm	0.32 in.	8.1 mm	0.50 in.	12.7 mm
0.25 x 0.25	6.4 x 6.4	1.0 in.	25.4 mm	0.50 in.	12.7 mm	0.50 in.	12.7 mm



*C = Composite(コンポジット)
*付録の技術情報をご参照下さい。



斜角探触子(Lサイズ)

AWS・ウエッジ

AWS 斜角探触子

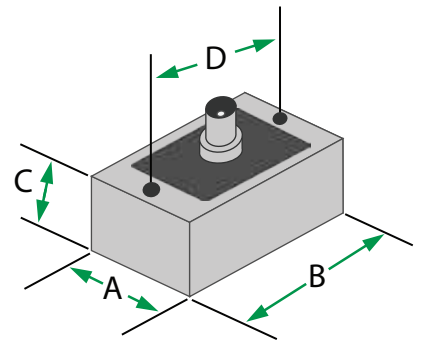
モデルAWS探触子とウエッジはAmerican Welding Society Structural Welding Code D1.1とBridge Welding Code D1.5に準拠しています。探触子はセラミック振動子(GPシリーズ*)とコンポジット振動子(Cシリーズ*)からお選びいただけます。

斜角探触子は垂直探触子では探傷が行えない試験体にウエッジを装着し斜めに横波を伝搬させ探傷するための探触子です。溶接部検査、チューブ、パイプ、タービンブレード、車軸などのアプリケーションに適しています。使用されるウエッジはノイズを最小にするため精密に機械加工されています。



製品コード

周波数 (MHz)	振動子		製品コード			
	inch	mm	GP	C	ウエッジ	アクセサリ
2.25	0.625 x 0.625	16 x 16	00-010393	00-010242	45° 01-010414	ケーブル
					60° 01-010415	BNC - Lemo1
					70° 01-010416	6-ft (1.83 m)
	0.625 x 0.75	16 x 19	00-010395	00-010394	45° 01-010414	07-020175
					60° 01-010415	BNC - BNC
					70° 01-010416	6-ft (1.83 m)
0.75 x 0.75	19 x 19	00-010397	00-010396	45° 01-010414	07-010018	
				60° 01-010415		
				70° 01-010416		

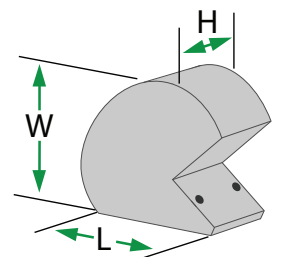


寸法

振動子		寸法							
inch	mm	A		B		C		D	
0.625 x 0.625	16 x 16	0.80 in.	20.3 mm	1.26 in.	32 mm	0.75 in.	19.1 mm	1.0 in.	25.4 mm
0.625 x 0.75	16 x 19	0.80 in.	20.3 mm	1.26 in.	32 mm	0.75 in.	19.1 mm	1.0 in.	25.4 mm
0.75 x 0.75	19 x 19	0.85 in.	21.6 mm	1.26 in.	32 mm	0.75 in.	19.1 mm	1.0 in.	25.4 mm

ウエッジ 寸法

タイプ	製品コード	寸法					
		L		W		H	
45°	01-010414	1.82 in.	46.2 mm	1.25 in.	31.8 mm	1.91 in.	48.5 mm
60°	01-010415	1.96 in.	49.8 mm	1.25 in.	31.8 mm	1.91 in.	48.5 mm
70°	01-010416	2.17 in.	55.1 mm	1.25 in.	31.8 mm	2.16 in.	54.9 mm



* GP = General Purpose (汎用型); C = Composite(コンポジット)

* 付録の技術情報をご参照下さい。



斜角探触子(Lサイズ)

SWS

SWS 斜角探触子

モデルSWS斜角探触子はパイプ、タンク、圧力容器、鋳造品、鍛造品などの溶接部検査用にデザインされた探触子です。
BNCコネクタ(上付)、コンポジット振動子(Cシリーズ*)を備え、交換可能なウエッジはより高い汎用性と耐久性を提供します。



斜角探触子は垂直探触子では探傷が行えない試験体に、ウエッジを装着し斜めに横波を伝搬させ探傷するための探触子です。
溶接部検査、チューブ、パイプ、タービンブレード、車軸などのアプリケーションに適しています。
使用されるウエッジはノイズを最小にするため、精密に機械加工されています。

製品コード

周波数 (MHz)	振動子		C	ウエッジ	アクセサリ
	inch	mm			
0.5	0.5 Ø	12.7 Ø	00-010478	45° 01-010417	ケーブル BNC - Lemo1 6-ft (1.83 m) 07-020175
				60° 01-010418	
				70° 01-010419	
	0.5 x 1	12.7 x 25.4	00-010479	45° 01-010425	
				60° 01-010426	
				70° 01-010427	
	0.75 x 1	19 x 25.4	00-010480	45° 01-010428	
				60° 01-010429	
				70° 01-010430	
	1 Ø	25.4 Ø	00-010481	45° 01-010991	
				60° 01-010992	
				70° 01-010993	
1	0.5 Ø	12.7 Ø	00-010445	45° 01-010417	ケーブル BNC - BNC 6-ft (1.83 m) 07-010018
				60° 01-010418	
				70° 01-010419	
	0.5 x 1	12.7 x 25.4	00-010446	45° 01-010425	
				60° 01-010426	
				70° 01-010427	
	0.75 x 1	19 x 25.4	00-010447	45° 01-010428	
				60° 01-010429	
				70° 01-010430	
	1 Ø	25.4 Ø	00-010448	45° 01-010991	
				60° 01-010992	
				70° 01-010993	

周波数 (MHz)	振動子		C	ウエッジ	アクセサリ
	inch	mm			
2.25	0.5 Ø	12.7 Ø	00-010449	45° 01-010417	ケーブル BNC - Lemo1 6-ft (1.83 m) 07-020175
				60° 01-010418	
				70° 01-010419	
	0.5 x 1	12.7 x 25.4	00-010450	45° 01-010425	
				60° 01-010426	
				70° 01-010427	
	0.75 x 1	19 x 25.4	00-010451	45° 01-010428	
				60° 01-010429	
				70° 01-010430	
	1 Ø	25.4 Ø	00-010452	45° 01-010991	
				60° 01-010992	
				70° 01-010993	
3.5	0.5 Ø	12.7 Ø	00-010453	45° 01-010417	ケーブル BNC - Lemo1 6-ft (1.83 m) 07-020175
				60° 01-010418	
				70° 01-010419	
	0.5 x 1	12.7 x 25.4	00-010454	45° 01-010425	
				60° 01-010426	
				70° 01-010427	
	0.75 x 1	19 x 25.4	00-010455	45° 01-010428	
				60° 01-010429	
				70° 01-010430	
	1 Ø	25.4 Ø	00-010456	45° 01-010991	
				60° 01-010992	
				70° 01-010993	
5	0.5 Ø	12.7 Ø	00-010457	45° 01-010417	ケーブル BNC - BNC 6-ft (1.83 m) 07-010018
				60° 01-010418	
				70° 01-010419	
	0.5 x 1	12.7 x 25.4	00-010458	45° 01-010425	
				60° 01-010426	
				70° 01-010427	
	0.75 x 1	19 x 25.4	00-010459	45° 01-010428	
				60° 01-010429	
				70° 01-010430	
	1 Ø	25.4 Ø	00-010460	45° 01-010991	
				60° 01-010992	
				70° 01-010993	



* C = Composite(コンポジット)
* 付録の技術情報をご参照下さい。

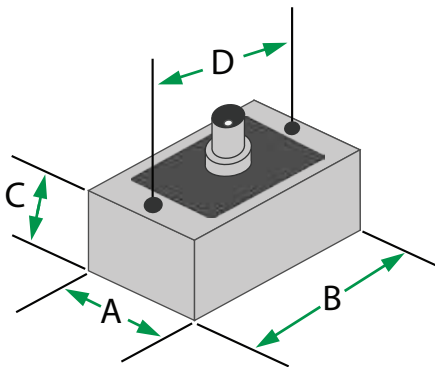


斜角探触子(Lサイズ)

SWS

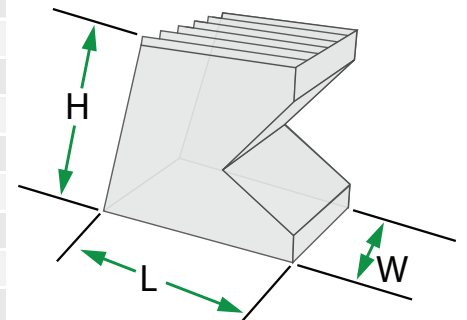
寸法

振動子		A		B		C		D	
inch	mm								
0.5 Ø	12.7 Ø	0.72 in.	18.3 mm	1.0 in.	25.4 mm	0.75 in.	19 mm	0.81 in.	20.6 mm
0.5 x 1	12.7 x 25.4	0.73 in.	18.5 mm	1.5 in.	38.1 mm	0.75 in.	19 mm	1.31 in.	33.3 mm
0.75 x 1	19 x 25.4	1.0 in.	25.4 mm	1.5 in.	38.1 mm	0.75 in.	19 mm	1.31 in.	33.3 mm
1 Ø	25.4 Ø	1.22 in.	31.0 mm	1.65 in.	41.9 mm	0.75 in.	19 mm	1.38 in.	35.1 mm



ウェッジ 寸法

タイプ	製品コード	寸法					
		L		W		H	
SWS	01-010417	1.35 in.	34.3 mm	1.1 in.	30 mm	1.3 in.	33 mm
SWS	01-010418	1.53 in.	38.9 mm	1.1 in.	30 mm	1.3 in.	33 mm
SWS	01-010419	1.82 in.	46.2 mm	1.1 in.	30 mm	1.3 in.	33 mm
SWS	01-010425	1.35 in.	34.3 mm	1.6 in.	40.6 mm	1.3 in.	33 mm
SWS	01-010426	1.53 in.	38.9 mm	1.6 in.	40.6 mm	1.3 in.	33 mm
SWS	01-010427	1.82 in.	46.2 mm	1.6 in.	40.6 mm	1.3 in.	33 mm
SWS	01-010428	2.1 in.	53.3 mm	1.5 in.	38.1 mm	1.5 in.	38.1 mm
SWS	01-010429	2.3 in.	48.4 mm	1.5 in.	38.1 mm	1.5 in.	38.1 mm
SWS	01-010430	2.59 in.	65.8 mm	1.5 in.	38.1 mm	1.5 in.	38.1 mm
SWS	01-010991	2.05 in.	52.1 mm	1.65 in.	41.9 mm	1.5 in.	38.1 mm
SWS	01-010992	2.24 in.	56.9 mm	1.65 in.	41.9 mm	1.5 in.	38.1 mm
SWS	01-010993	2.6 in.	66 mm	1.65 in.	41.9 mm	1.5 in.	38.1 mm
SWS	01-012357	1.9 in.	48.3 mm	1.5 in.	38.1 mm	1.5 in.	38.1 mm
SWS	01-012759	1.35 in.	34.3 mm	1.1 in.	30 mm	1.3 in.	33 mm
SWS	01-012760	1.35 in.	34.3 mm	1.6 in.	40.6 mm	1.3 in.	33 mm
SWS	01-012761	2.36 in.	60 mm	1.65 in.	41.9 mm	1.5 in.	38.1 mm





斜角探触子(ミニチュア)

MSWS

MSWS 斜角探触子

モデルMSWSはネジでウエッジを固定します。
 マイクロドットコネクタは斜めに装着されており、狭所でのアプリケーションなどに
 適しています。
 コンポジット振動子のCシリーズ*は高減衰材や散乱性の高い材料において
 優れた伝搬性とSN比を提供します。



斜角探触子は垂直探触子では探傷が行えない試験体に
 ウエッジを装着し斜めに横波を伝搬させ探傷するための探触子です。
 溶接部検査、チューブ、パイプ、タービンブレード、車軸などの
 アプリケーションに適しています。
 使用されるウエッジはノイズを最小にするため、
 精密に機械加工されています。

製品コード

周波数 (MHz)	振動子φ		製品コード		
	inch	mm	C	ウエッジ	アクセサリ
1	0.5	12.7	00-010497	45° 01-012776	
				60° 01-012777	
				70° 01-012778	
2.25	0.25	6.4	00-010498	45° 01-012773	
				60° 01-012774	
				70° 01-012775	
	0.5	12.7	00-010499	45° 01-012776	
				60° 01-012777	
				70° 01-012778	
3.5	0.25	6.4	00-010500	45° 01-012773	
				60° 01-012774	
				70° 01-012775	
	0.5	12.7	00-010501	45° 01-012776	
				60° 01-012777	
				70° 01-012778	
5	0.25	6.4	00-010502	45° 01-012773	
				60° 01-012774	
				70° 01-012775	
	0.5	12.7	00-010503	45° 01-012776	
				60° 01-012777	
				70° 01-012778	
7.5	0.25	6.4	00-013402	45° 01-012773	
				60° 01-012774	
				70° 01-012775	
	0.5	12.7	00-013403	45° 01-012776	
				60° 01-012777	
				70° 01-012778	
10	0.25	6.4	00-010504	45° 01-012773	
				60° 01-012774	
				70° 01-012775	
	0.5	12.7	00-010505	45° 01-012776	
				60° 01-012777	
				70° 01-012778	

* C = Composite(コンポジット)
 * 付録の技術情報をご参照下さい。

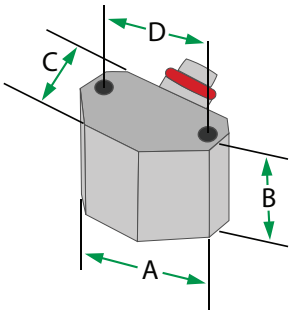


斜角探触子(ミニチュア)

MSWS

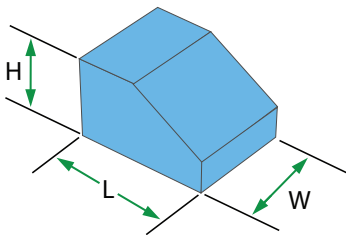
寸法

振動子φ		A		B		C		D	
inch	mm								
0.25	6.4	0.48 in.	12.2 mm	0.34 in.	8.6 mm	0.31 in.	7.9 mm	0.38 in.	9.7 mm
0.5	12.7	0.73 in.	18.5 mm	0.5 in.	12.7 mm	0.56 in.	14.2 mm	0.63 in.	16 mm



ウエッジ 寸法

タイプ	製品コード	寸法					
		L		W		H	
MSWS	01-012773	0.59 in.	15 mm	0.5 in.	12.7 mm	0.26 in.	6.6 mm
MSWS	01-012774	0.65 in.	16.5 mm	0.5 in.	12.7 mm	0.30 in.	7.6 mm
MSWS	01-012775	0.73 in.	18.5 mm	0.5 in.	12.7 mm	0.33 in.	8.4 mm
MSWS	01-012776	0.93 in.	23.6 mm	0.75 in.	19 mm	0.43 in.	10.9 mm
MSWS	01-012777	1.05 in.	26.7 mm	0.75 in.	19 mm	0.50 in.	12.7 mm
MSWS	01-012778	1.18 in.	30 mm	0.75 in.	19 mm	0.54 in.	13.7 mm





斜角探触子(Sサイズ)

TOFD 3/8-32・11/16-24

TOFD 斜角探触子

Time-Of-Flight Diffraction (TOFD)は溶接部のきずの大きさを評価する手法です。

高ダンピング、広帯域探触子と、ウエッジが必要です。

SNIのTOFD探触子は高性能のコンポジット振動子(Cシリーズ*)でウエッジはスクリューインタイプとなります。

コネクタはマイクロドット/MCX(3/8-32・11/16-24)またはLemo-00(M12)となります。



3/8-32 (ST1) 製品コード

周波数 (MHz)	振動子φ		製品コード			
	inch	mm	コネクタ	C	コネクタ	C
2.25	0.25	6	Microdot	00-010493	MCX	00-011277
			MCX	00-011277	Microdot	00-010493
5	0.125	3	Microdot	00-010168	MCX	00-010164
			MCX	00-010164	Microdot	00-010168
7.5	0.125	3	Microdot	00-010167	MCX	00-010163
			MCX	00-010163	Microdot	00-010167
10	0.125	3	Microdot	00-010166	MCX	00-010162
			MCX	00-010162	Microdot	00-010166
15	0.125	3	Microdot	00-010165	MCX	00-010161
			MCX	00-010161	Microdot	00-010165

TOFD ウエッジは39ページをご参照下さい

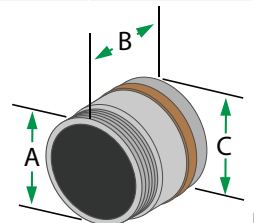
11/16-24 (ST2) 製品コード

周波数 (MHz)	振動子φ		製品コード			
	inch	mm	コネクタ	C	コネクタ	C
2.25	0.375	9.5	Microdot	00-013977	MCX	00-013017
			MCX	00-013017	Microdot	00-013977
5	0.375	9.5	Microdot	00-013008	MCX	00-013018
			MCX	00-013018	Microdot	00-013008
7.5	0.375	9.5	Microdot	00-013021	MCX	00-013022
			MCX	00-013022	Microdot	00-013021
10	0.375	9.5	Microdot	00-013019	MCX	00-013020
			MCX	00-013020	Microdot	00-013019

TOFD ウエッジは39ページをご参照下さい

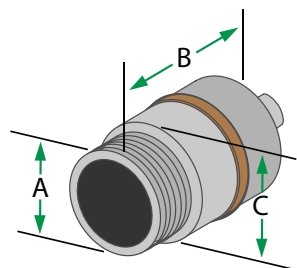
11/16"-24 寸法

振動子φ		A		B		C	
inch	mm	inch	mm	inch	mm	inch	mm
0.375	9.5	0.62	15.8 mm	0.68	17.3 mm	0.70	17.8 mm
0.5	12.7	0.62	15.8 mm	0.68	17.3 mm	0.70	17.8 mm



3/8"-32 寸法

振動子φ		A		B		C	
inch	mm	inch	mm	inch	mm	inch	mm
0.125	3	0.37	9.4 mm	0.72	18.3 mm	0.41	10.4 mm
0.25	6	0.37	9.4 mm	0.72	18.3 mm	0.41	10.4 mm



* C = Composite(コンポジット)

* 付録の技術情報をご参照下さい。



斜角探触子(Sサイズ)

M12

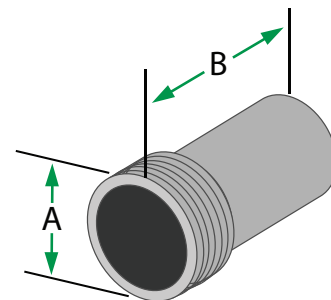
M12 製品コード

周波数 (MHz)	振動子φ		製品コード		
	inch	mm	コネクタ	C	アクセサリ
2.25	0.25	6	Lemo-00	00-011897	ケーブル Lemo-00 - BNC 6-ft (1.83 m) 07-010014
		3	Lemo-00	00-010299	
5	0.25	6	Lemo-00	00-010300	
		3	Lemo-00	00-013437	
7.5	0.25	6	Lemo-00	00-013438	
		3	Lemo-00	00-010298	
10	0.25	6	Lemo-00	00-010386	
		3	Lemo-00	00-010631	
15	0.25	6	Lemo-00	00-013016	

TOFD ウエッジは39ページをご参照下さい

M12 寸法

振動子φ		A		B	
inch	mm				
0.125	3	0.37 in.	9.4 mm	0.72 in.	18.3 mm
0.25	6	0.37 in.	9.4 mm	0.72 in.	18.3 mm





斜角探触子(Sサイズ) TOFD ウエッジ

3/8-32 ウエッジ

角度	スレッド	追加情報	製品コード
45°L	3/8-32	シングルポート ウェアピン付	01-010666
60°L	3/8-32	シングルポート ウェアピン付	01-010667
70°L	3/8-32	シングルポート ウェアピン付	01-010668
45°L	3/8-32		01-011597
60°L	3/8-32		01-011598
70°L	3/8-32		01-011599
45°L	3/8-32	デュアルポート ウェアピン付	01-012235
60°L	3/8-32	デュアルポート ウェアピン付	01-012236
70°L	3/8-32	デュアルポート ウェアピン付	01-012237
45°L	3/8-32	デュアルポート ステンレススチールハウジング	01-012264
60°L	3/8-32	デュアルポート ステンレススチールハウジング	01-012263
70°L	3/8-32	デュアルポート ステンレススチールハウジング	01-011993

3/8-32 ウエッジ 寸法

L		W		H		図
1.06 in.	27 mm	1.0 in.	25.4 mm	0.52 in.	13.2 mm	
1.06 in.	27 mm	1.0 in.	25.4 mm	0.52 in.	13.2 mm	
1.06 in.	27 mm	1.0 in.	25.4 mm	0.52 in.	13.2 mm	
0.83 in.	21.1 mm	1.25 in.	31.8 mm	0.50 in.	12.7 mm	2
0.83 in.	21.1 mm	1.25 in.	31.8 mm	0.50 in.	12.7 mm	
0.83 in.	21.1 mm	1.25 in.	31.8 mm	0.50 in.	12.7 mm	
0.83 in.	21.1 mm	1.25 in.	31.8 mm	0.50 in.	12.7 mm	3
0.83 in.	21.1 mm	1.25 in.	31.8 mm	0.50 in.	12.7 mm	
0.83 in.	21.1 mm	1.25 in.	31.8 mm	0.50 in.	12.7 mm	
0.67 in.	17 mm	1.25 in.	31.8 mm	0.53 in.	13.5 mm	
0.67 in.	17 mm	1.25 in.	31.8 mm	0.53 in.	13.5 mm	
0.67 in.	17 mm	1.25 in.	31.8 mm	0.53 in.	13.5 mm	

11/16-24 ウエッジ

角度	スレッド	追加情報	製品コード
45°L	11/16-24		01-011594
60°L	11/16-24		01-010595
70°L	11/16-24		01-011596
45°L	11/16-24	デュアルポート ウェアピン付	01-012269
60°L	11/16-24	デュアルポート ウェアピン付	01-012270
70°L	11/16-24	デュアルポート ウェアピン付	01-012271

11/16-24 ウエッジ 寸法

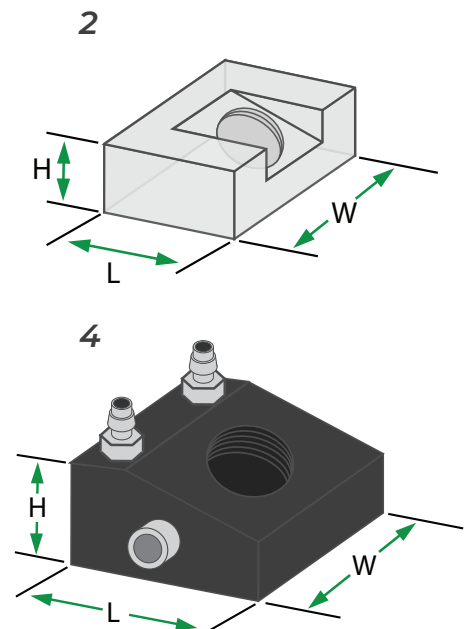
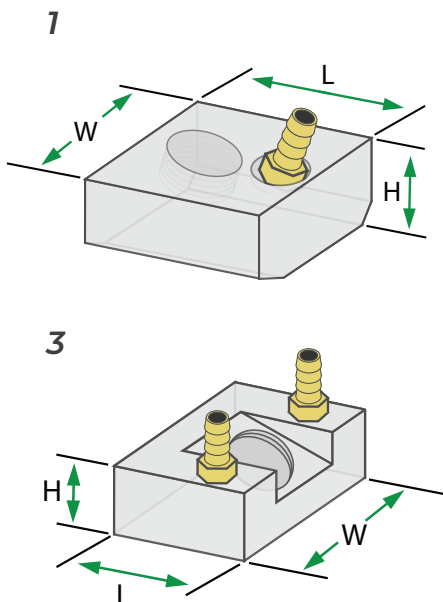
L		W		H		図
1.0 in.	25.4 mm	1.25 in.	31.8 mm	0.63 in.	16 mm	
1.0 in.	25.4 mm	1.25 in.	31.8 mm	0.63 in.	16 mm	
1.0 in.	25.4 mm	1.25 in.	31.8 mm	0.63 in.	16 mm	
1.0 in.	25.4 mm	1.25 in.	31.8 mm	0.63 in.	16 mm	3
1.0 in.	25.4 mm	1.25 in.	31.8 mm	0.63 in.	16 mm	
1.0 in.	25.4 mm	1.25 in.	31.8 mm	0.63 in.	16 mm	

M12 ウエッジ

角度	スレッド	追加情報	製品コード
45°L	M12	カーボンスチール, 7.1mm デイレイ, デュアルポート	01-010334
60°L	M12	カーボンスチール, 7.1mm デイレイ, デュアルポート	01-010335
70°L	M12	カーボンスチール, 7.0mm デイレイ, デュアルポート	01-010336

M12 ウエッジ 寸法

L		W		H		図
0.79 in.	20.1 mm	1.18 in.	30 mm	0.57 in.	14.5 mm	
0.79 in.	20.1 mm	1.18 in.	30 mm	0.57 in.	14.5 mm	
0.79 in.	20.1 mm	1.18 in.	30 mm	0.57 in.	14.5 mm	





斜角探触子(Sサイズ)

QS



QS 斜角探触子

モデルQS(Quick Swap)シリーズはウエッジが簡単に交換可能なスクリーインタイプの探触子です。マイクロドットコネクタ(上付)および新型のMCXコネクタでのご使用が可能です。コンポジット振動子のCシリーズ*は高減衰材や散乱性の高い材料において優れた伝搬性とSN比を提供します。

斜角探触子は垂直探触子では探傷が行えない試験体にウエッジを装着し斜めに横波を伝搬させ探傷するための探触子です。溶接部検査、チューブ、パイプ、タービンブレード、車軸などのアプリケーションに適しています。使用されるウエッジはノイズを最小にするため、精密に機械加工されています。

製品コード

周波数 (MHz)	振動子φ		製品コード	
	inch	mm	C**	アクセサリ
1	0.375	9.5	00-010137 MD/MCX	ケーブル MD - Lemo1 6-ft (1.83 m) 07-010176
	0.5	12.7	00-010138 MD/MCX	
1.5	0.25	6.4	00-010216 MD/MCX	MD - BNC 6-ft (1.83 m) 07-010012
	0.375	9.5	00-010217 MD/MCX	
	0.5	12.7	00-010218 MD/MCX	
2.25	0.25	6.4	00-010122 MD/MCX	MCX - BNC 直角 6-ft (1.83 m) 07-010008
	0.375	9.5	00-010123 MD/MCX	
	0.5	12.7	00-010124 MD/MCX	

*C = Composite(コンポジット) 付録の技術情報をご参照下さい。

** QSシリーズのご注文の際には製品型番とともにコネクタのタイプ(MDかMCX)をご指定下さい。



斜角探触子(Sサイズ)

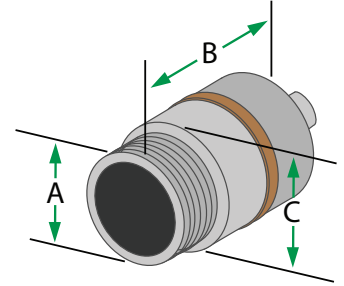
QS・QS ウエッジ

製品コード

周波数 (MHz)	振動子φ		製品コード	
	inch	mm	C**	アクセサリ
3.5	0.25	6.4	00-010125 MD/MCX	ケーブル MD - Lemo1 6-ft (1.83 m) 07-020176 MD - BNC 6-ft (1.83 m) 07-010012 MCX - BNC ストレート 6-ft (1.83 m) 07-010007 MCX - BNC 直角 6-ft (1.83 m) 07-010008
	0.375	9.5	00-010126 MD/MCX	
	0.5	12.7	00-010127 MD/MCX	
5	0.25	6.4	00-010128 MD/MCX	
	0.375	9.5	00-010129 MD/MCX	
	0.5	12.7	00-010130 MD/MCX	
7.5	0.25	6.4	00-010131 MD/MCX	
	0.375	9.5	00-010132 MD/MCX	
	0.5	12.7	00-010133 MD/MCX	
10	0.25	6.4	00-010134 MD/MCX	
	0.375	9.5	00-010135 MD/MCX	
	0.5	12.7	00-010136 MD/MCX	

寸法

振動子φ		A	B	C	
inch	mm				
0.25	6.4	3/8 - 32 UNEF	0.58 in.	14.7 mm	0.43 in. 10.9 mm
0.375	9.5	1/2 - 28 UNEF	0.58 in.	14.7 mm	0.54 in. 13.7 mm
0.5	12.7	5/8 - 24 UNEF	0.65 in.	16.5 mm	0.69 in. 17.5 mm



QS 標準ウエッジ

振動子φ		標準			
inch	mm	角度	カーボンスチール	ステンレス	アルミニウム
0.25	6.4	30°	01-012100		
		45°	01-012101	01-010636	01-010840
		60°	01-012102	01-010637	01-010841
		70°	01-012103	01-010638	01-010842
0.375	9.5	30°	01-012104		
		45°	01-012105	01-010640	01-010713
		60°	01-012106	01-010641	01-010838
		70°	01-012107	01-010642	01-010839
0.5	12.7	30°	01-012108		
		45°	01-012109	01-010644	01-010527
		60°	01-012110	01-010645	01-010528
		70°	01-012111	01-010646	01-010529

QS ショートインデックスウエッジ

振動子φ		ショートインデックス			
inch	mm	角度	カーボンスチール	ステンレス	アルミニウム
0.25	6.4	45°	01-012116	01-012128	01-010480
		60°	01-012117	01-012129	01-010481
		70°	01-012118	01-012130	01-010482
0.375	9.5	45°	01-012120	01-012132	01-010484
		60°	01-012121	01-012133	01-010485
		70°	01-012122	01-012134	01-010486
0.5	12.7	30°	01-012108		
		45°	01-012124	01-012136	01-010488
		60°	01-012125	01-012137	01-010489
		70°	01-012126	01-012138	01-010490

0°ウエッジ

振動子φ		0度	
inch	mm	角度	Plex
0.375	9.5	0°	01-011089
			01-012523
0.5	12.7	0°	01-012524
			01-012525

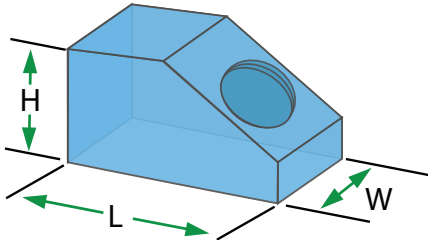
** QSシリーズのご注文の際には製品型番とともにコネクタのタイプ(MDかMCX)をご指定下さい。



斜角探触子(Sサイズ) QS ウエッジ 寸法

QS 標準ウエッジ 寸法

ウエッジ タイプ	製品 コード	ウエッジ寸法		
		L	W	H
カーボンスチール	01-012100	0.70 in. 17.8 mm	0.45 in. 11.4 mm	0.37 in. 9.4 mm
カーボンスチール	01-012101	0.75 in. 19 mm	0.45 in. 11.4 mm	0.39 in. 9.9 mm
カーボンスチール	01-012102	0.84 in. 21.3 mm	0.45 in. 11.4 mm	0.44 in. 11.2 mm
カーボンスチール	01-012103	1.0 in. 25.4 mm	0.45 in. 11.4 mm	0.50 in. 12.7 mm
カーボンスチール	01-012104	0.83 in. 21.1 mm	0.55 in. 14 mm	0.47 in. 11.9 mm
カーボンスチール	01-012105	0.89 in. 22.6 mm	0.55 in. 14 mm	0.47 in. 11.9 mm
カーボンスチール	01-012106	1.04 in. 26.4 mm	0.55 in. 14 mm	0.55 in. 14 mm
カーボンスチール	01-012107	1.19 in. 30.2 mm	0.55 in. 14 mm	0.58 in. 14.7 mm
カーボンスチール	01-012108	0.98 in. 24.9 mm	0.70 in. 17.8 mm	0.55 in. 14 mm
カーボンスチール	01-012109	1.05 in. 26.7 mm	0.70 in. 17.8 mm	0.55 in. 14 mm
カーボンスチール	01-012110	1.24 in. 31.5 mm	0.70 in. 17.8 mm	0.64 in. 16.3 mm
カーボンスチール	01-012111	1.41 in. 35.8 mm	0.70 in. 17.8 mm	0.68 in. 17.3 mm

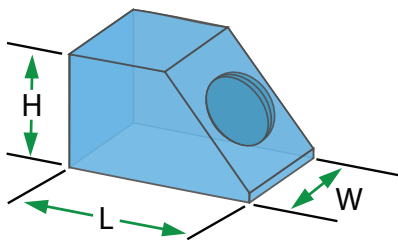


ウエッジ タイプ	製品 コード	ウエッジ寸法		
		L	W	H
ステンレス	01-010636	0.75 in. 19 mm	0.45 in. 11.4 mm	0.43 in. 10.9 mm
ステンレス	01-010637	0.84 in. 21.3 mm	0.45 in. 11.4 mm	0.47 in. 11.9 mm
ステンレス	01-010638	1.0 in. 25.4 mm	0.45 in. 11.4 mm	0.52 in. 13.2 mm
ステンレス	01-010640	0.89 in. 22.6 mm	0.55 in. 14 mm	0.51 in. 13 mm
ステンレス	01-010641	1.04 in. 26.4 mm	0.55 in. 14 mm	0.56 in. 14.2 mm
ステンレス	01-010642	1.19 in. 30.2 mm	0.55 in. 14 mm	0.61 in. 15.5 mm
ステンレス	01-010644	1.05 in. 26.7 mm	0.70 in. 17.8 mm	0.63 in. 16 mm
ステンレス	01-010645	1.24 in. 31.5 mm	0.70 in. 17.8 mm	0.67 in. 17 mm
ステンレス	01-010646	1.41 in. 35.8 mm	0.70 in. 17.8 mm	0.71 in. 18 mm

ウエッジ タイプ	製品 コード	ウエッジ寸法		
		L	W	H
アルミニウム	01-010840	0.75 in. 19 mm	0.45 in. 11.4 mm	0.43 in. 10.9 mm
アルミニウム	01-010841	0.84 in. 21.3 mm	0.45 in. 11.4 mm	0.47 in. 11.9 mm
アルミニウム	01-010842	1.0 in. 25.4 mm	0.45 in. 11.4 mm	0.52 in. 13.2 mm
アルミニウム	01-010713	0.89 in. 22.6 mm	0.55 in. 14 mm	0.51 in. 13 mm
アルミニウム	01-010838	1.04 in. 26.4 mm	0.55 in. 14 mm	0.56 in. 14.2 mm
アルミニウム	01-010839	1.19 in. 30.2 mm	0.55 in. 14 mm	0.61 in. 15.5 mm
アルミニウム	01-010527	1.05 in. 26.7 mm	0.70 in. 17.8 mm	0.63 in. 16 mm
アルミニウム	01-010528	1.24 in. 31.5 mm	0.70 in. 17.8 mm	0.67 in. 17 mm
アルミニウム	01-010529	1.41 in. 35.8 mm	0.70 in. 17.8 mm	0.71 in. 18 mm

QS ショートインデックスウエッジ 寸法

ウエッジ タイプ	製品 コード	ウエッジ寸法		
		L	W	H
カーボンスチール	01-012116	0.62 in. 15.7 mm	0.45 in. 11.4 mm	0.39 in. 9.9 mm
カーボンスチール	01-012117	0.75 in. 19 mm	0.45 in. 11.4 mm	0.45 in. 11.4 mm
カーボンスチール	01-012118	0.80 in. 20.3 mm	0.45 in. 11.4 mm	0.50 in. 12.7 mm
カーボンスチール	01-012120	0.78 in. 19.8 mm	0.55 in. 14 mm	0.47 in. 11.9 mm
カーボンスチール	01-012121	0.85 in. 21.6 mm	0.55 in. 14 mm	0.55 in. 14 mm
カーボンスチール	01-012122	0.97 in. 24.6 mm	0.55 in. 14 mm	0.57 in. 14.5 mm
カーボンスチール	01-012124	0.90 in. 22.9 mm	0.70 in. 17.8 mm	0.55 in. 14 mm
カーボンスチール	01-012125	1.06 in. 26.9 mm	0.70 in. 17.8 mm	0.64 in. 16.3 mm
カーボンスチール	01-012126	1.17 in. 29.7 mm	0.70 in. 17.8 mm	0.70 in. 17.8 mm

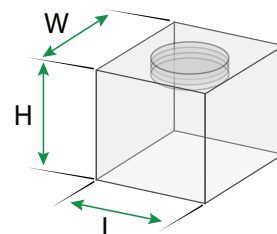


ウエッジ タイプ	製品 コード	ウエッジ寸法		
		L	W	H
ステンレス	01-012128	0.62 in. 15.7 mm	0.45 in. 11.4 mm	0.39 in. 9.9 mm
ステンレス	01-012129	0.75 in. 19 mm	0.45 in. 11.4 mm	0.47 in. 11.9 mm
ステンレス	01-012130	0.80 in. 20.3 mm	0.45 in. 11.4 mm	0.50 in. 12.7 mm
ステンレス	01-012132	0.78 in. 19.8 mm	0.55 in. 14 mm	0.47 in. 11.9 mm
ステンレス	01-012133	0.85 in. 21.6 mm	0.55 in. 14 mm	0.55 in. 14 mm
ステンレス	01-012134	1.02 in. 25.9 mm	0.55 in. 14 mm	0.59 in. 15 mm
ステンレス	01-012136	0.90 in. 22.9 mm	0.70 in. 17.8 mm	0.55 in. 14 mm
ステンレス	01-012137	1.06 in. 26.9 mm	0.70 in. 17.8 mm	0.64 in. 16.3 mm
ステンレス	01-012138	1.17 in. 29.7 mm	0.70 in. 17.8 mm	0.67 in. 17 mm

ウエッジ タイプ	製品 コード	ウエッジ寸法		
		L	W	H
アルミニウム	01-010480	0.62 in. 15.7 mm	0.45 in. 11.4 mm	0.39 in. 9.9 mm
アルミニウム	01-010481	0.75 in. 19 mm	0.45 in. 11.4 mm	0.47 in. 11.9 mm
アルミニウム	01-010482	0.80 in. 20.3 mm	0.45 in. 11.4 mm	0.50 in. 12.7 mm
アルミニウム	01-010484	0.78 in. 19.8 mm	0.55 in. 14 mm	0.47 in. 11.9 mm
アルミニウム	01-010485	0.85 in. 21.6 mm	0.55 in. 14 mm	0.55 in. 14 mm
アルミニウム	01-010486	1.02 in. 25.9 mm	0.55 in. 14 mm	0.59 in. 15 mm
アルミニウム	01-010488	0.90 in. 22.9 mm	0.70 in. 17.8 mm	0.55 in. 14 mm
アルミニウム	01-010489	1.06 in. 26.9 mm	0.70 in. 17.8 mm	0.64 in. 16.3 mm
アルミニウム	01-010490	1.17 in. 29.7 mm	0.70 in. 17.8 mm	0.67 in. 17 mm

0°ウエッジ 寸法

材質	製品 コード	ウエッジ寸法		
		L	W	H
Plex	01-011089	0.87 in. 22.1 mm	0.87 in. 22.1 mm	1.1 in. 28 mm
Plex	01-012523	0.87 in. 22.1 mm	0.87 in. 22.1 mm	0.48 in. 12.2 mm
Plex	01-012524	0.87 in. 22.1 mm	0.87 in. 22.1 mm	0.48 in. 12.2 mm
Plex	01-012525	0.87 in. 22.1 mm	0.87 in. 22.1 mm	1.1 in. 28 mm





水浸探触子

水浸探触子は自動探傷システムまたは手動検査において、水または他の液体を接触媒質として用い、複雑な形状の試験体のきず検出や、近距離分解能に優れた垂直探触子です。ポイントフォーカス、ラインフォーカスにより感度、分解能をさらに向上させます。



周波数 (MHz)		振動子φ (インチ)				
		1	0.75	0.5	0.375	0.25
1	Near	4.3	2.4	1.1		
	Min	2.0	1.5	0.75 ⁺		
	Max	2.75	1.75	0.75 ⁺		
2.25	Near	9.6	5.4	2.4	1.4	0.6
	Min	2.0	1.5	1.0	0.75	0.375 [~]
	Max	6.0	3.5	1.5	1.0	0.375 [~]
3.5	Near	15.0	8.4	3.7	2.1	0.9
	Min	2.0	1.5	1.0	0.75	0.375 [~]
	Max	8.0	5.5	2.25	1.25	0.5
5	Near	21.0	12.0	5.4	3.0	1.3
	Min	2.0	1.5	1.0	0.75	0.5
	Max	8.0 [']	7.5	3.5	2.0	0.75
10	Near		24.0	10.7	6.0	2.7
	Min		1.5	1.0	0.75	0.5
	Max		8.0 [']	6.0	4.0	1.5
15	Near			16.0	9.0	4.0
	Min			1.0	0.75	0.5
	Max			6.0 [']	5.0	2.0

ケースの種類、周波数、振動子サイズに基づき左表より製品コードを選択してください。

リストの焦点距離の範囲内でご希望のフォーカス距離(インチ単位)とフォーカスタイプ(ポイント、ライン)をご指定ください。

(例: 2.0インチポイントフォーカス…製品コード末尾に2.0S、
3.0インチラインフォーカス…製品コード末尾に3.0C)

NF = フォーカスなし
S = ポイントフォーカス
C = ラインフォーカス

N = 近距離音場(水中)
Min = 最小焦点距離(水中)
Max = 最大焦点距離(水中)

全ての焦点距離は、ステンレス鋼の平板を反射源として水中の距離をインチとしてリスト化しています。
鋼中の焦点距離は水中の約1/4です。

焦点距離は範囲内で0.25"単位で指定可能です。
推奨範囲外の焦点距離につきましてはご指定可能ですが、仕様を満たすことをお約束するものではありません。

¹ これらのモデルの焦点距離は、水距離が長くなることでの減衰およびその他影響により、近距離音場限界距離が短くなっています。
より長い焦点距離をご発注頂く事は可能ですが、原則として仕様を満たすことをお約束するものではありません。

² 最大焦点距離と最小焦点距離は同じです。

³ この組み合わせでは通常の0.25"単位以外の焦点距離となります。

ご使用になるアプリケーションにより焦点距離をご確認ください。
F値が4.0未満(本チャートに記載されている最小焦点距離)の探触子を使用すると、他振動モード、超音波ビームエッジによる音響エネルギーが比較的高い入射角になる可能性があるため、効果が低下する可能性があります。
F値 = 焦点距離/振動子径

(例: 2.0"フォーカス、振動子径0.375" = 2.0"/0.375" F値=5.3)



水浸探触子

I1

I1 水浸探触子

モデルI1はマイクロドットコネクタが垂直に取り付けられた小径の探触子です。コネクタは非防水となっているので、シーリング材のご使用を推奨します。

GPシリーズ*は感度と分解能の最適な組み合わせによりあらゆるアプリケーションに対応します。

HRシリーズ*は高いダンピング/広帯域で高分解能が必要なアプリケーションに適しています。

Cシリーズ*はコンポジット振動子となり、高減衰材等において優れた性能を発揮します。



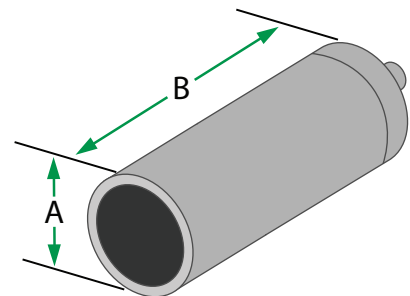
水浸探触子は自動探傷システムまたは手動検査において、水または他の液体を接触媒質として用い、複雑な形状の試験体のきず検出や、近距離分解能に優れた垂直探触子です。ポイントフォーカス、ラインフォーカスにより感度、分解能をさらに向上させます。

製品コード

周波数 (MHz)	振動子φ		焦点	製品コード			アクセサリ
	inch	mm		GP	HR	C	
2.25	0.25	6.4	N	00-011300 NF	00-011301 NF	00-011302 NF	ケーブル MD - Lemo1 6-ft (1.83 m)
			S	00-011300 X.XS	00-011301 X.XS	00-011302 X.XS	
			C	00-011300 Y.YC	00-011301 Y.YC	00-011302 Y.YC	
5	0.25	6.4	N	00-011303 NF	00-010593 NF	00-010711 NF	07-020176
			S	00-011303 X.XS	00-010593 X.XS	00-010711 X.XS	
			C	00-011303 Y.YC	00-010593 Y.YC	00-010711 Y.YC	
10	0.25	6.4	N	00-010822 NF	00-010377 NF	00-010823 NF	MD - BNC 6-ft (1.83 m)
			S	00-010822 X.XS	00-010377 X.XS	00-010823 X.XS	
			C	00-010822 Y.YC	00-010377 Y.YC	00-010823 Y.YC	
15	0.25	6.4	N		00-010596 NF	00-011304 NF	07-010012
			S		00-010596 X.XS	00-011304 X.XS	
			C		00-010596 Y.YC	00-011304 Y.YC	

寸法

振動子φ		A		B	
inch	mm				
0.25	6.4	0.38 in.	9.7 mm	1.25 in.	31.8 mm



* GP = General Purpose (汎用型); HR = High Resolution (高分解能);
C = Composite(コンポジット)

* 付録の技術情報をご参照下さい。



水浸探触子

I2, I3, I4

I2, I3, I4 水浸探触子

モデルI2, I3, I4は全て防水UHFコネクタを採用しています。

モデルI2の振動子径は6mm、10mm、13mm(0.25、0.375、0.5インチ)、モデルI3は19mm(0.75インチ)、モデルI4は25mm(1インチ)より選択可能です。

GPシリーズ*は感度と分解能の最適な組み合わせにより、あらゆるアプリケーションに対応します。

HRシリーズ*は高いダンピング/広帯域で高分解能が必要なアプリケーションに適しています。

Cシリーズ*はコンポジット振動子となり、高減衰材等において優れた性能を発揮します。



製品コード

周波数 (MHz)	振動子φ		ケース	焦点	製品コード		
	inch	mm			GP	HR	C
1	0.75	19	I3	N	00-011201 NF		00-011313 NF
				S	00-011201 X.XS		00-011313 X.XS
				C	00-011201 Y.YC		00-011313 Y.YC
	1	25.4	I4	N	00-011314 NF		00-010683 NF
				S	00-011314 X.XS		00-010683 X.XS
				C	00-011314 Y.YC		00-010683 Y.YC
2.25	0.25	6.4	I2	N	00-011315 NF	00-011316 NF	00-011317 NF
				S	00-011315 X.XS	00-011316 X.XS	00-011317 X.XS
				C	00-011315 Y.YC	00-011316 Y.YC	00-011317 Y.YC
				N	00-011318 NF	00-011319 NF	00-011144 NF
				S	00-011318 X.XS	00-011319 X.XS	00-011144 X.XS
				C	00-011318 Y.YC	00-011319 Y.YC	00-011144 Y.YC
	0.375	9.5	I2	N	00-010830 NF	00-011114 NF	00-011320 NF
				S	00-010830 X.XS	00-011114 X.XS	00-011320 X.XS
				C	00-010830 Y.YC	00-011114 Y.YC	00-011320 Y.YC
				N	00-011321 NF	00-011322 NF	00-011146 NF
				S	00-011321 X.XS	00-011322 X.XS	00-011146 X.XS
				C	00-011321 Y.YC	00-011322 Y.YC	00-011146 Y.YC
	0.5	12.7	I2	N	00-011323 NF	00-011324 NF	00-011353 NF
				S	00-011323 X.XS	00-011324 X.XS	00-011353 X.XS
				C	00-011323 Y.YC	00-011324 Y.YC	00-011353 Y.YC
				N	00-011325 NF	00-011326 NF	00-011327 NF
				S	00-011325 X.XS	00-011326 X.XS	00-011327 X.XS
				C	00-011325 Y.YC	00-011326 Y.YC	00-011327 Y.YC
3.5	0.375	9.5	I2	N	00-011328 NF	00-011329 NF	00-011141 NF
				S	00-011328 X.XS	00-011329 X.XS	00-011141 X.XS
				C	00-011328 Y.YC	00-011329 Y.YC	00-011141 Y.YC
				N	00-011330 NF	00-011331 NF	00-010858 NF
				S	00-011330 X.XS	00-011331 X.XS	00-010858 X.XS
				C	00-011330 Y.YC	00-011331 Y.YC	00-010858 Y.YC
	0.5	12.7	I2	N	00-011332 NF	00-011333 NF	00-011334 NF
				S	00-011332 X.XS	00-011333 X.XS	00-011334 X.XS
				C	00-011332 Y.YC	00-011333 Y.YC	00-011334 Y.YC
				N	00-011335 NF	00-011336 NF	00-010586 NF
				S	00-011335 X.XS	00-011336 X.XS	00-010586 X.XS
				C	00-011335 Y.YC	00-011336 Y.YC	00-010586 Y.YC

水浸探触子は自動探傷システムまたは手動検査において、水または他の液体を接触媒質として用い、複雑な形状の試験体のきず検出や、近距離分解能に優れた垂直探触子です。
ポイントフォーカス、ラインフォーカスにより感度、分解能をさらに向上させます。

音速測定

周波数 (MHz)	振動子φ		ケース	焦点	C
	inch	mm			
5	0.25	6.4	I2	N	00-011403
	0.375	9.5	I2	N	00-011404
	0.5	12.7	I2	N	00-010437

46ページに続く

* GP = General Purpose (汎用型); HR = High Resolution (高分解能);
C = Composite(コンポジット)

* 付録の技術情報をご参照下さい。



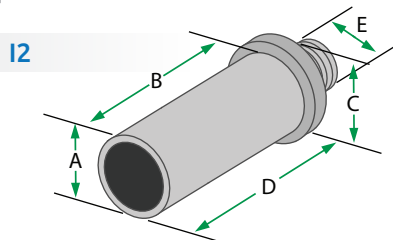
水浸探触子

I2, I3, I4

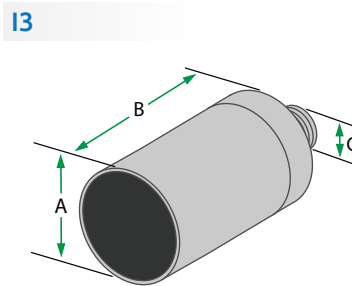
製品コード

周波数 (MHz)	振動子φ		ケース	焦点	製品コード		
	inch	mm			GP	HR	C
5	0.25	6.4	I2	N	00-011337 NF	00-011351 NF	00-011338 NF
				S	00-011337 X.XS	00-011351 X.XS	00-011338 X.XS
				C	00-011337 Y.YC	00-011351 Y.YC	00-011338 Y.YC
	0.375	9.5	I2	N	00-011339 NF	00-011340 NF	00-010679 NF
				S	00-011339 X.XS	00-011340 X.XS	00-010679 X.XS
				C	00-011339 Y.YC	00-011340 Y.YC	00-010679 Y.YC
	0.5	12.7	I2	N	00-010778 NF	00-010594 NF	00-011013 NF
				S	00-010778 X.XS	00-010594 X.XS	00-011013 X.XS
				C	00-010778 Y.YC	00-010594 Y.YC	00-011013 Y.YC
	0.75	19	I3	N	00-010585 NF	00-011341 NF	00-010868 NF
				S	00-010585 X.XS	00-011341 X.XS	00-010868 X.XS
				C	00-010585 Y.YC	00-011341 Y.YC	00-010868 Y.YC
1	25.4	I4	N	00-011152 NF	00-011350 NF	00-011153 NF	
			S	00-011152 X.XS	00-011350 X.XS	00-011153 X.XS	
			C	00-011152 Y.YC	00-011350 Y.YC	00-011153 Y.YC	
10	0.25	6.4	I2	N	00-011352 NF	00-010833 NF	00-011342 NF
				S	00-011352 X.XS	00-010833 X.XS	00-011342 X.XS
				C	00-011352 Y.YC	00-010833 Y.YC	00-011342 Y.YC
	0.375	9.5	I2	N	00-010825 NF	00-010644 NF	00-011343 NF
				S	00-010825 X.XS	00-010644 X.XS	00-011343 X.XS
				C	00-010825 Y.YC	00-010644 Y.YC	00-011343 Y.YC
	0.5	12.7	I2	N	00-010595 NF	00-011349 NF	00-011344 NF
				S	00-010595 X.XS	00-011349 X.XS	00-011344 X.XS
				C	00-010595 Y.YC	00-011349 Y.YC	00-011344 Y.YC
	0.75	19	I3	N	00-011148 NF	00-010369 NF	00-011345 NF
				S	00-011148 X.XS	00-010369 X.XS	00-011345 X.XS
				C	00-011148 Y.YC	00-010369 Y.YC	00-011345 Y.YC
15	0.25	6.4	I2	N		00-011149 NF	00-011346 NF
				S		00-011149 X.XS	00-011346 X.XS
				C		00-011149 Y.YC	00-011346 Y.YC
	0.375	9.5	I2	N		00-010597 NF	00-011347 NF
				S		00-010597 X.XS	00-011347 X.XS
				C		00-010597 Y.YC	00-011347 Y.YC
0.5	12.7	I2	N		00-010774 NF		
			S		00-010774 X.XS		
C		00-010774 Y.YC					

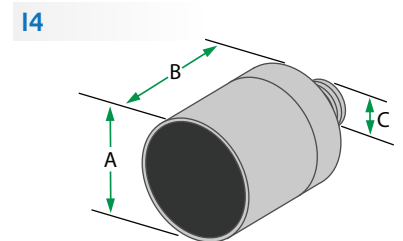
寸法



	振動子φ			
	inch mm	0.25 \$6.40	0.38 \$9.50	0.5 12.7
A		0.63 in. 16 mm	0.63 in. 16 mm	0.63 in. 16 mm
B		1.4 in. 35.6 mm	1.4 in. 35.6 mm	1.4 in. 35.6 mm
C		0.73 in. 18.5 mm	0.73 in. 18.5 mm	0.73 in. 18.5 mm
D		1.55 in. 39.4 mm	1.55 in. 39.4 mm	1.55 in. 39.4 mm
E		5/8 - 24 UNEF		



	振動子φ	
	inch mm	0.75 19
A		1.0 in. 25.4 mm
B		1.3 in. 33 mm
C		5/8 - 24 UNEF



	振動子φ	
	inch mm	1 25.4
A		1.25 in. 31.8 mm
B		1.35 in. 34.3 mm
C		5/8 - 24 UNEF



水浸探触子

IR

IR 水浸探触子

水浸探触子は自動探傷システムまたは手動検査において、水または他の液体を接触媒質として用い、複雑な形状の試験体のきず検出や、近距離分解能に優れた垂直探触子です。ポイントフォーカス、ラインフォーカスにより感度、分解能をさらに向上させます。



モデルIRは防水型UHFコネクタを探傷面に直角に取り付け、スペースが制限されるアプリケーションのための小型探触子です。振動子径は6mm、10mm、13mm(0.25、0.375、0.5インチ)より選択可能です。GPシリーズ*は感度と分解能の最適な組み合わせにより、あらゆるアプリケーションに対応します。HRシリーズ*は高いダンピング/広帯域で高分解能が必要なアプリケーションに適しています。Cシリーズ*はコンポジット振動子となり、高減衰材等において優れた性能を発揮します。

製品コード

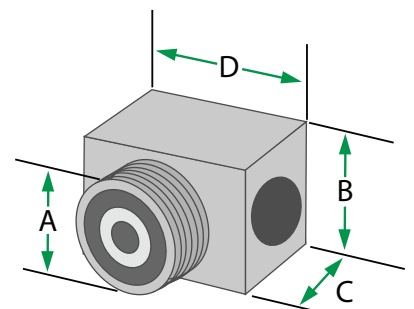
周波数 (MHz)	振動子φ		焦点	製品コード		
	inch	mm		GP	HR	C
2.25	0.25	6.4	N	00-011385 NF	00-011386 NF	00-011387 NF
			S	00-011385 X.XS	00-011386 X.XS	00-011387 X.XS
			C	00-011385 Y.YC	00-011386 Y.YC	00-011387 Y.YC
	0.375	9.5	N	00-011388 NF	00-011389 NF	00-011390 NF
			S	00-011388 X.XS	00-011389 X.XS	00-011390 X.XS
			C	00-011388 Y.YC	00-011389 Y.YC	00-011390 Y.YC
	0.5	12.7	N	00-011391 NF	00-011392 NF	00-011393 NF
			S	00-011391 X.XS	00-011392 X.XS	00-011393 X.XS
			C	00-011391 Y.YC	00-011392 Y.YC	00-011393 Y.YC
5	0.25	6.4	N	00-011394 NF	00-011395 NF	00-011396 NF
			S	00-011394 X.XS	00-011395 X.XS	00-011396 X.XS
			C	00-011394 Y.YC	00-011395 Y.YC	00-011396 Y.YC
	0.375	9.5	N	00-011397 NF	00-011398 NF	00-011399 NF
			S	00-011397 X.XS	00-011398 X.XS	00-011399 X.XS
			C	00-011397 Y.YC	00-011398 Y.YC	00-011399 Y.YC
	0.5	12.7	N	00-011400 NF	00-011401 NF	00-011402 NF
			S	00-011400 X.XS	00-011401 X.XS	00-011402 X.XS
			C	00-011400 Y.YC	00-011401 Y.YC	00-011402 Y.YC

音速測定

周波数 (MHz)	振動子φ		焦点	C
	inch	mm		
5	0.25	6.4	N	00-010591
	0.375	9.5	N	00-010438
	0.5	12.7	N	00-010475

寸法

振動子φ		A	B	C	D
inch	mm				
0.25	6.4	5/8 - 24 UNEF	0.75 in. 19 mm	0.75 in. 19 mm	0.94 in. 23.9 mm
0.375	9.5	5/8 - 24 UNEF	0.75 in. 19 mm	0.75 in. 19 mm	0.94 in. 23.9 mm
0.5	12.7	5/8 - 24 UNEF	0.75 in. 19 mm	0.75 in. 19 mm	0.94 in. 23.9 mm



* GP = General Purpose (汎用型); HR = High Resolution (高分解能);
C = Composite(コンポジット)

* 付録の技術情報をご参照下さい。



水浸探触子 ペイントブラシ

ペイントブラシ 水浸探触子

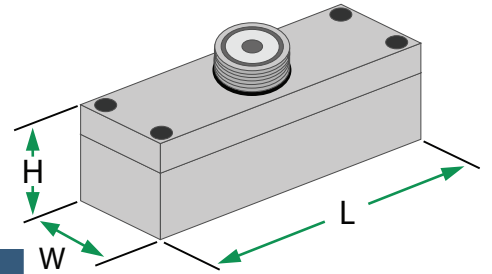
円形または長方形の振動子を持ち、従来型よりも大きなスキャン幅を提供する一振動子水浸探触子です。表面積が大きな平板、棒鋼などの部品の検査に適しています。接触面積が大きいので、スキャン時間が大幅に短縮されます。他の従来型探触子と同様にGP*、HR*、C*の3シリーズの対応が可能となり、フラットまたはラインフォーカスをお選びいただけます。



製品コード・寸法

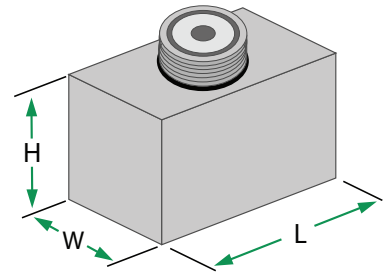
周波数 (MHz)	振動子		焦点	製品コード
	高さ	幅		HR
10	0.25 in (6.4 mm)	1 in (25.4 mm)	Flat	00-010175 NF
			C	00-010175 Y.YC

振動子		H		W		L	
inch	mm						
0.25 x 1	6.4 x 25.4	0.95 in.	24.1 mm	0.75 in.	19 mm	1.5 in.	38.1 mm



周波数 (MHz)	振動子		焦点	製品コード
	高さ	幅		HR
10	0.25 in (6.4 mm)	2.5 in (63.5 mm)	Flat	00-010590 NF
			C	00-010590 Y.YC

振動子		H		L		W	
inch	mm						
0.25 x 2.5	6.4 x 63.5	0.65 in.	16.5 mm	2.85 in.	72.4 mm	0.75 in.	19 mm



ペイントブラシ探触子はおお客様のご要望に合わせて製作致します。上記製品コード、仕様はペイントブラシ探触子の例となり、ご希望の仕様につきましてはお問い合わせ下さい

* GP = General Purpose (汎用型); HR = High Resolution (高分解能); C = Composite (コンポジット)

* 付録の技術情報をご参照下さい。



メンブレン探触子

メンブレン探触子

メンブレン探触子は不規則な表面形状に対して優れた超音波透過性と分解能で検査効率を高めます。

Cシリーズ*の低周波モデル(1.5、2.25、3.5MHz)は航空宇宙産業での炭素複合材検査用に設計されていますが、他の多くのアプリケーションや材料にも適用できます。

探触子は迅速かつ正確な検査のためのカスタマイズが可能です。

交換可能なメンブレンはUltraFlex(柔軟性重視)とUltraWear(耐摩耗性重視)の2つの素材からお選びいただけます。

メンブレンは、水またはグリコール液(低温環境用)を充てんすることができます。



製品コード

周波数 (MHz)	振動子φ		製品コード	メンブレン
	inch	mm		
1.5	0.25	6.4	00-013863	下記メンブレン一覧表をご参照ください
	0.5	12.7	00-013866	
2.25	0.25	6.4	00-013864	
	0.5	12.7	00-013867	
3.5	0.25	6.4	00-013865	
	0.5	12.7	00-013868	

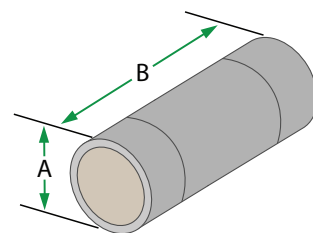


メンブレン

製品コード (12枚入り)	探触子	厚さ	材質	特長
01-013016	0.25" 探触子	50 μ (.002")	UltraFlex	高い柔軟性、粗い表面形状に対して適合性が高い 摩擦係数が高いため、静的な位置決めテストなどに推奨
01-012373	0.25" 探触子	50 μ (.002")	UltraWear	より耐摩耗性に優れ、粗い表面形状に中程度の適合性 摩擦係数が低いため、スキニングなどに推奨
01-012359	0.25" 探触子	100 μ (.004")	UltraWear	最も耐摩耗性が高く、粗い表面形状に適合性が小さい 平らな表面などのスキニングに推奨
01-013018	0.50" 探触子	50 μ (.002")	UltraFlex	高い柔軟性、粗い表面形状に対して適合性が高い 摩擦係数が高いため、静的な位置決めテストなどに推奨
01-012375	0.50" 探触子	50 μ (.002")	UltraWear	より耐摩耗性に優れ、粗い表面形状に中程度の適合性 摩擦係数が低いため、スキニングなどに推奨
01-012360	0.50" 探触子	100 μ (.004")	UltraWear	最も耐摩耗性が高く、粗い表面形状に適合性が小さい 平らな表面などのスキニングに推奨

寸法

振動子φ		A		B	
inch	mm	inch	mm	inch	mm
0.25	6.4	0.58 in.	14.7 mm	1.7 in.	43.2 mm
0.5	12.7	0.83 in.	21.1 mm	1.7 in.	43.2 mm



*C = Composite(コンポジット)

*付録の技術情報をご参照下さい。



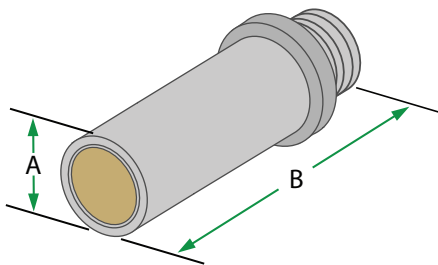
ポリマー探触子

ポリマー探触子

ポリマー探触子(通称:PvdF)は、広帯域特性でありながら短いパルスを発生する探触子です。集束もノンフォーカス、ラインフォーカス(線集束)、ポイントフォーカス(点集束)と要望により対応可能です。標準品の公称周波数は、5MHz~15MHzとなります。特殊探触子として高周波も対応します。

アプリケーション:

- 航空機鍛造部品
- 小径棒鋼、薄肉配管の肉厚測定
- 超音波顕微鏡



振動子φ		A		B	
inch	mm				
0.4	10.2	0.62 in.	15.75 mm	2.05 in.	52.1 mm

ポリマー探触子をご要望の仕様により作製致しますので、お問い合わせください。



二振動子垂直探触子

ADP

ADP 二振動子垂直探触子

モデルADPは二軸ケーブル付き小型の探触子です。曲面や粗い探傷面でのきずの検出や厚さ測定に適しています。ADPシリーズは全て高減衰材や散乱性の高い材料において優れた伝搬性とSN比を提供するコンポジット振動子のC*シリーズとなります。コネクタはケーブル一体型BNCおよびLemo-00または、ケーブル別売のMD、MCXよりお選びいただけます。MD、MCXのケーブルにつきましては、56ページのケーブル一覧表をご参照下さい。



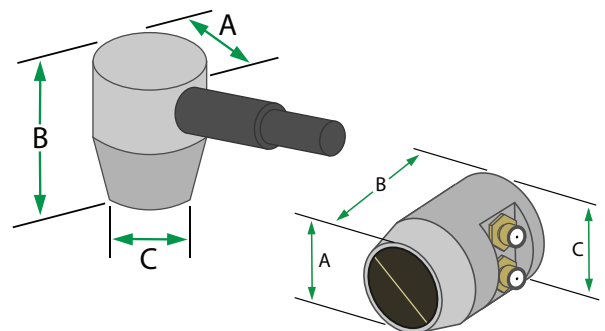
二振動子垂直探触子は表面近傍や薄物の探傷、厚さ測定用にデザインされた二振動子の縦波垂直探触子です。二振動子探触子は、送信用振動子と受信用振動子がそれぞれ屋根角により取り付けられ、SN比を改善し、近距離分解能を向上します。

製品コード

周波数 (MHz)	振動子φ		製品コード (ケーブルオプション)			
	inch	mm	BNC	Lemo-00	MD	MCX
2.25	0.25	6.4	00-011405	00-011405-LEMO	00-011405-MD	00-011405-MCX
	0.375	9.5	00-011406	00-011406-LEMO	00-011406-MD	00-011406-MCX
	0.5	12.7	00-011407	00-011407-LEMO	00-011407-MD	00-011407-MCX
3.5	0.25	6.4	00-011408	00-011408-LEMO	00-011408-MD	00-011408-MCX
	0.375	9.5	00-011409	00-011409-LEMO	00-011409-MD	00-011409-MCX
	0.5	12.7	00-011410	00-011410-LEMO	00-011410-MD	00-011410-MCX
5	0.25	6.4	00-010656	00-010656-LEMO	00-010656-MD	00-010656-MCX
	0.375	9.5	00-010655	00-010655-LEMO	00-010655-MD	00-010655-MCX
	0.5	12.7	00-011411	00-011411-LEMO	00-011411-MD	00-011411-MCX
10	0.25	6.4	00-011412	00-011412-LEMO	00-011412-MD	00-011412-MCX
	0.375	9.5	00-011413	00-011413-LEMO	00-011413-MD	00-011413-MCX
	0.5	12.7	00-011414	00-011414-LEMO	00-011414-MD	00-011414-MCX

寸法

振動子φ		A		B		C	
inch	mm						
0.25	6.4	0.50 in.	12.7 mm	0.64 in.	16.3 mm	0.28 in.	7.1 mm
0.375	9.5	0.62 in.	15.7 mm	0.64 in.	16.3 mm	0.41 in.	10.4 mm
0.5	12.7	0.75 in.	19 mm	0.68 in.	17.3 mm	0.60 in.	15.2 mm



* C = Composite(コンポジット)
* 付録の技術情報をご参照下さい。



二振動子垂直探触子

DU

DU 二振動子垂直探触子

モデルDUはマイクロドットコネクタ(横付)の二振動子垂直探触子です。交換可能なデレイラインと優れた音響隔離により、多用途、費用対効果、耐久性を向上させ、材料の表面形状にフィットします。

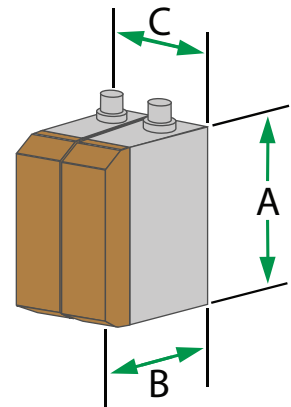
二振動子垂直探触子は表面近傍や薄物の探傷、厚さ測定用にデザインされた二振動子の縦波垂直探触子です。二振動子探触子は、送信用振動子と受信用振動子がそれぞれ屋根角により取り付けられ、SN比を改善し、近距離分解能を向上します



DU 製品コード・寸法

周波数 (MHz)	振動子		製品コード			
	inch	mm	GP	デレイセット	アクセサリ	
2.25	0.5 x 0.5	12.7 x 12.7	00-012322	01-010740	ケーブル	
	0.5 x 1	12.7 x 25.4	00-012323	01-010741	MD - Lemo1	MD - BNC
5	0.5 x 0.5	12.7 x 12.7	00-010487	01-010740	6-ft (1.83 m)	6-ft (1.83 m)
	0.5 x 1	12.7 x 25.4	00-010584	01-010741	07-020176	07-010012

振動子φ		A		B		C	
inch	mm						
0.5 x 0.5	12.7 x 12.7	0.89 in.	22.6 mm	0.92 in.	23.4 mm	0.78 in.	19.8 mm
0.5 x 1	12.7 x 25.4	1.39 in.	35.3 mm	0.92 in.	23.4 mm	0.78 in.	19.8 mm

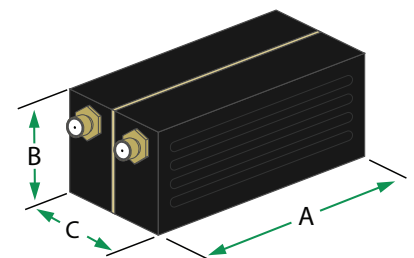


DU-F 製品コード・寸法

周波数 (MHz)	振動子		製品コード		
	inch	mm	C	アクセサリ	
2.25	0.5 x 0.5	12.7 x 12.7	00-013899	ケーブル	
	0.5 x 1	12.7 x 25.4	00-013900	MD - Lemo1	MD - BNC
5	0.5 x 0.5	12.7 x 12.7	00-013898	6-ft (1.83 m)	6-ft (1.83 m)
	0.5 x 1	12.7 x 25.4	00-011499	07-020176	07-010012

振動子		A		B		C	
inch	mm						
0.5 x 0.5	12.7 x 12.7	0.89 in.	22.6 mm	0.7 in.	17.8 mm	0.78 in.	19.8 mm
0.5 x 1	12.7 x 25.4	1.39 in.	35.3 mm	0.7 in.	17.8 mm	0.78 in.	19.8 mm

モデルDU-F探触子は、DU二振動子探触子シリーズでありながらコンポジット振動子と一体型のデレイで構成されています。DU-Fシリーズは、減衰材や粗粒子材などの検査に適しています。





DHT-400

HIGH-TEMP DUAL ELEMENT

DHT-400 高温用二振動子垂直探触子

SensorScanモデルDHT-400は配管やタンク等の腐食や浸食による金属の内径、残存厚さを測定するための探触子です。
500°Cまでは断続的な使用、204°Cで連続的に使用できます。

ボイラー/炉のチューブ、パイプ、タンク、船舶、構造物、および発電所、製油所、中流域および上流域の石油およびガス施設、化学施設など、その他の安全上重要なコンポーネントにおいて一般的なデジタル厚さ計、探傷器で使用できます。



— 延長ツール

DHT-400 製品コード

DHT-400	周波数	コネクタ	プローブ&ケーブルキット	
			DHT-400 + Lemo-00 コネクタケーブル (標準)	DHT-400 + RLCMD/LCMD 対応 コネクタケーブル (標準)
00-012543	5MHz	MD コネクタ	01-030180	01-030182
00-030003	5MHz	MCX コネクタ	01-030181	01-030183

アクセサリ

保護カバー	延長ツール
06-016467	06-016468

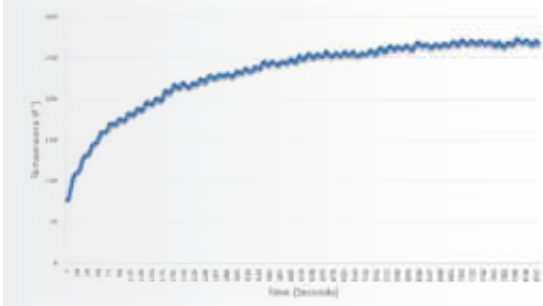


保護カバー —

ケーブルオプション

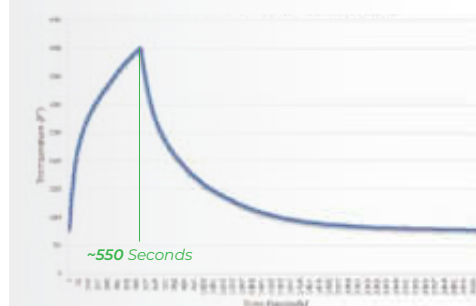
	ケーブルオプション				
	Lemo-00 コネクタ (標準)	RLCMD/LCMD 対応 コネクタ (標準)	BNC コネクタ (標準)	Lemo-00 コネクタ (外装付)	RLCMD/LCMD 対応 コネクタ (外装付)
MD	07-010245	07-010246	07-036032	07-036033	07-036034
MCX	07-036036	07-036037	07-036038	07-036039	07-036040

500°C(932°F)にて5秒測定、10秒クーリング

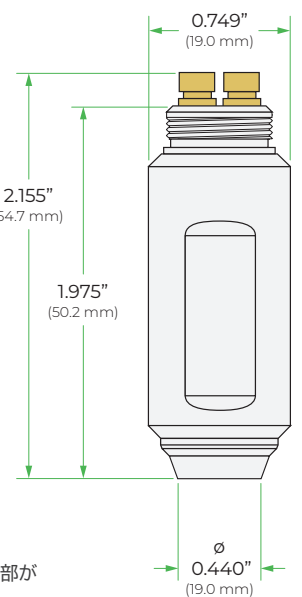


このグラフは5秒オンと10秒オフの33%デューティサイクルを表しています。DHT-400は約132°C(270°F)で横ばいになり、振動子が204°C(400°F)に達するのを防ぎます。

500°C(932°F)での探触子内温度



500°C(932°F)での連続接触では、探触子内のはんだ接合部が204°C(400°F)に達するまでに9分以上かかります。





厚さ測定用探触子

一振動子、二振動子

精密(一振動子)厚さ測定用探触子

超音波厚さ計および探傷器用

モデル	プローブ タイプ	接触面径		計測範囲* (鋼中)	公称 周波数	製品コード
		inch	mm			
Alpha2 DFR +	デイレイン付	0.3	7.6	0.007 ~ 1 inch 0.18 ~ 25.4 mm	15 MHz	00-010417
CA211 +	コンタクト	0.75	19	0.60 ~ 20 inch 1.5 ~ 508 mm	5 MHz	00-010415
Alpha2 F +	小型 コンタクト	0.375	9.7	0.60 ~ 10 inch 1.5 ~ 254 mm	10 MHz	00-010625
Alpha2 Mini DFR +	薄物用 デイレイン付	0.19	4.8	0.005 ~ 0.2 inch 0.13 ~ 5.1 mm	20 MHz	00-010589
Pencil Probe	ペンシル型 デイレイン付	0.065 / 0.090	1.7 / 2.3	0.008 ~ 0.175 inch 0.20 ~ 0.44 mm	15 MHz	00-011039

00-010415
CA211 +



腐食(二振動子)厚さ測定用探触子

超音波厚さ計および探傷器用

モデル	プローブ タイプ	接触面径		計測範囲* (鋼中)	公称 周波数	製品コード
		inch	mm			
FH2E +	フィンガーチップ	0.375	9.7	0.030 ~ 2.0 inch 0.76 ~ 50.8 mm	7.5 MHz	00-010424
FH2E + TM	フィンガーチップ	0.375	9.7	0.030 ~ 2.0 inch 0.76 ~ 50.8 mm	7.5 MHz	00-013934
FH2E + WR	フィンガーチップ 耐摩耗	0.55	14	0.030 ~ 2.0 inch 0.76 ~ 50.8 mm	7.5 MHz	00-010565
FH2E + MD	フィンガーチップ マイクロドットコネクタ	0.375	9.7	0.030 ~ 2.0 inch 0.76 ~ 50.8 mm	7.5 MHz	00-011017
FH2E + M	フィンガーチップ 小型	0.28	7.1	0.030 ~ 1.0 inch 0.76 ~ 25.4 mm	7.5 MHz	00-010675
FH2E + with BNC	フィンガーチップ	0.375	9.7	0.030 ~ 2.0 inch 0.76 ~ 50.8 mm	7.5 MHz	00-010532
FH2E + BT	ボイラーチューブ用	0.375	9.7	0.060 ~ 2.0 inch 1.5 ~ 50.8 mm	7.5 MHz	00-010676
DA 512 +	フィンガーチップ	0.295	7.5	0.024 ~ 2.4 inch 0.6 ~ 61 mm	7.5 MHz	00-010638
SNI 525	フィンガーチップ	0.2	5	0.025 ~ 2 inch 0.6 ~ 50.8 mm	10 MHz	00-012223
FS 512+	フィンガーチップ	0.295	7.5	0.016 ~ 1.5 inch 0.4 ~ 38.1 mm	15 MHz	00-013987
SNI 560	高温用**	0.63	16	0.060 ~ 8.0 inch** 1.52 ~ 203.2 mm	5 MHz	00-012533

00-010424
FH2E +



00-013934
FH2E + TM



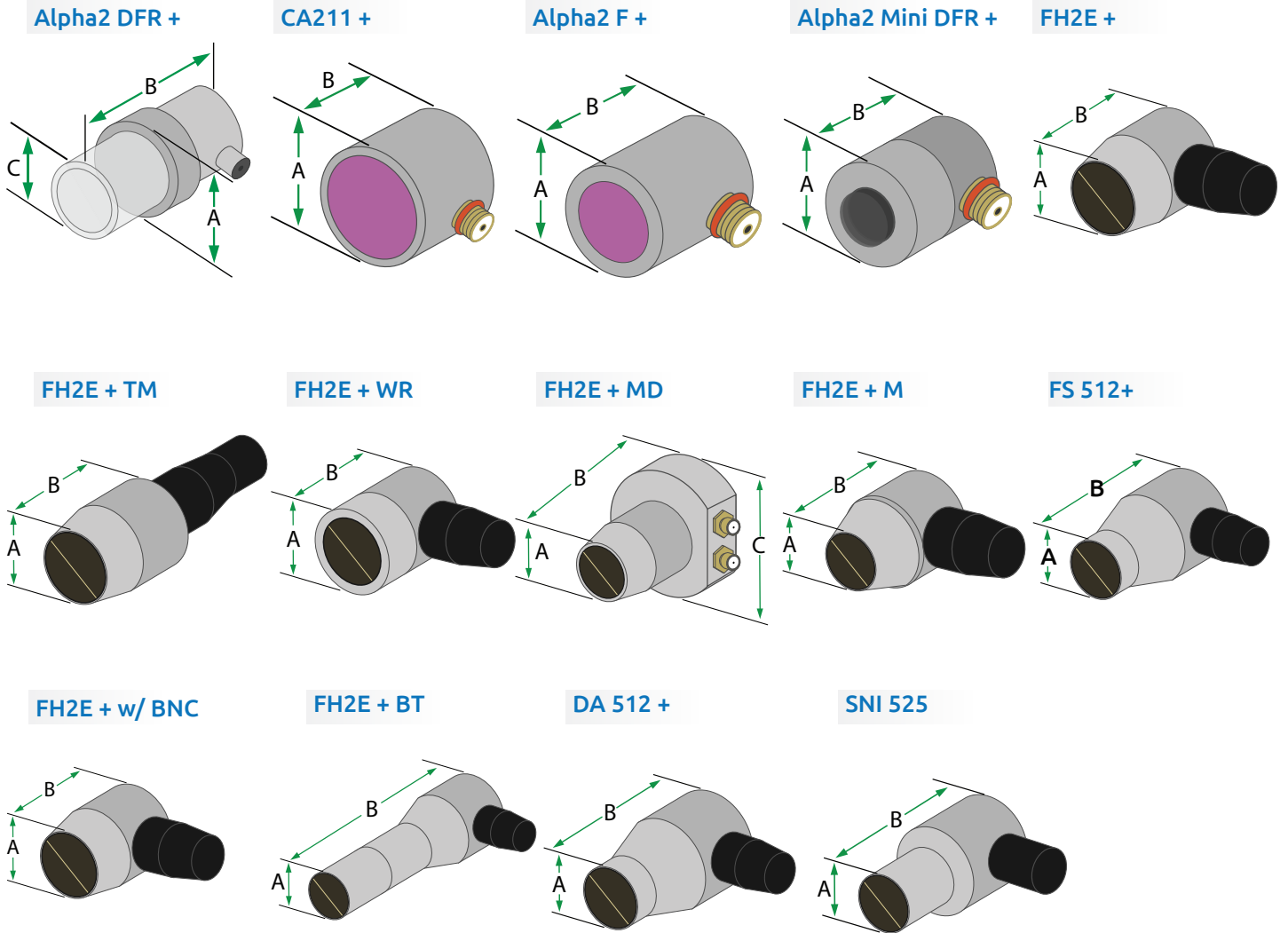
* 計測範囲は試験体の材質、形状、表面状態、および温度によって異なります。また適切な接触媒質の選択も必要です。

** SNI560の最大部品表面温度は断続的な接触で232°C(450°F)です。



厚さ測定用探触子

形状・寸法



ケースタイプ	寸法					
	A		B		C	
Alpha2 DFR+	0.51 in.	13 mm	0.83 in.	21.1 mm	0.3 in.	7.6 mm
CA211+	0.75 in.	19.1 mm	0.65	16.5 mm		
Alpha2 F+	0.5 in.	12.7 mm	0.65	16.5 mm		
Alpha2 Mini DFR+	0.4 in.	10.2 mm	0.46 in.	11.7 mm		
FH2E+	0.38 in.	9.7 mm	0.73 in.	18.5 mm		
FH2E+ TM	0.38 in.	9.7 mm	0.93 in.	23.6 mm		
FH2E+ WR	0.54 in.	13.7 mm	0.73 in.	18.5 mm		
FH2E+ MD	0.38 in.	9.7 mm	1.04 in.	26.4 mm	1.0 in.	25.4 mm

ケースタイプ	寸法					
	A		B		C	
FH2E+ M	0.28 in.	7.1 mm	0.725 in.	18.4 mm		
FS 512+	0.29 in.	7.4 mm	0.67 in.	17 mm		
FH2E+ w/ BNC	0.38 in.	9.7 mm	0.73 in.	18.5 mm		
FH2E+ BT	0.38 in.	9.7 mm	2.0 in.	50.8 mm		
DA 512+	0.29 in.	7.4 mm	0.67 in.	17 mm		
SNI 525	0.2 in.	5.1 mm	0.79 in.	20.1 mm		
Pencil Probe	28ページのペンシル型プローブ寸法をご参照ください					



アクセサリ

ケーブル・アダプタ・スプリッター

ケーブル

ケーブル	素材	長さ	製品コード
BNC - BNC	RG58	6-ft (1.83 m)	07-010018
BNC - MD	RG174 TPR	6-ft (1.83 m)	07-010012
BNC - MCX	RG174 TPR	6-ft (1.83 m)	07-010007
BNC - 00-Lemo	RG174 TPR	6-ft (1.83 m)	07-010014
00-Lemo - MD	RG174 TPR	6-ft (1.83 m)	07-010028
00-Lemo - 00-Lemo	RG174 TPR	6-ft (1.83 m)	07-010034

ケーブル	素材	長さ	製品コード
00-Lemo - MCX	RG174 TPR	6-ft (1.83 m)	07-010035
BNC - MCX (RA)	RG174 TPR	6-ft (1.83 m)	07-010008
Dual BNC - Dual MD	RG174 TPR	6-ft (1.83 m)	07-010030
Dual 00-Lemo - Dual MD	RG174 TPR	6-ft (1.83 m)	07-010032
Lemo 1 - BNC	RG174 TPR	6-ft (1.83 m)	07-020175
Lemo 1 - MD	RG174 TPR	6-ft (1.83 m)	07-020176

アダプタ

アダプタ	製品コード
BNC Female to Female RF Adaptor	10-012572
Male Lemo-00 to Female BNC Adapter	10-010850
Female Lemo-00 to Male BNC Adapter	10-010891
Male BNC to Female Right Angle BNC Adapter	10-010938
Female BNC to Male Lemo-00 Adapter	10-010790

フェーズドアレイ コネクタ

- ・ IPEX
- ・ ZPAC
- ・ Hypertronics
- ・ Mentor
- ・ Phasor
- ・ その他、ご要望を承ります



(L to R) Hypertronics, ZPAC, IPEX

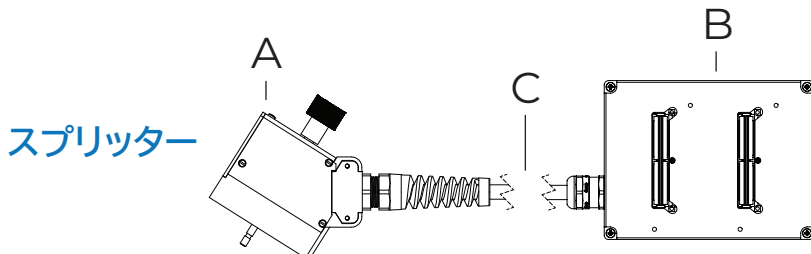
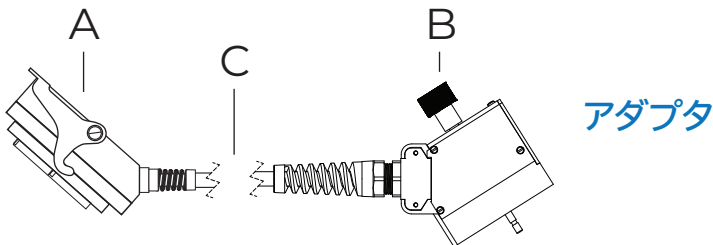
フェーズドアレイ スプリッター・アダプタ

Sensor Networksでは、各種フェーズドアレイコネクタのタイプと長さを備えたスプリッター(分配器)と延長ケーブルの製作が可能です。ご注文の際には以下の情報をご提供ください。

A プローブ側コネクタタイプ: _____

B 探傷器側コネクタタイプ: _____

C ケーブル長: _____



MICRODOT



BNC



LEMO-00



LEMO 1



MCX*



RIGHT-ANGLE MCX*

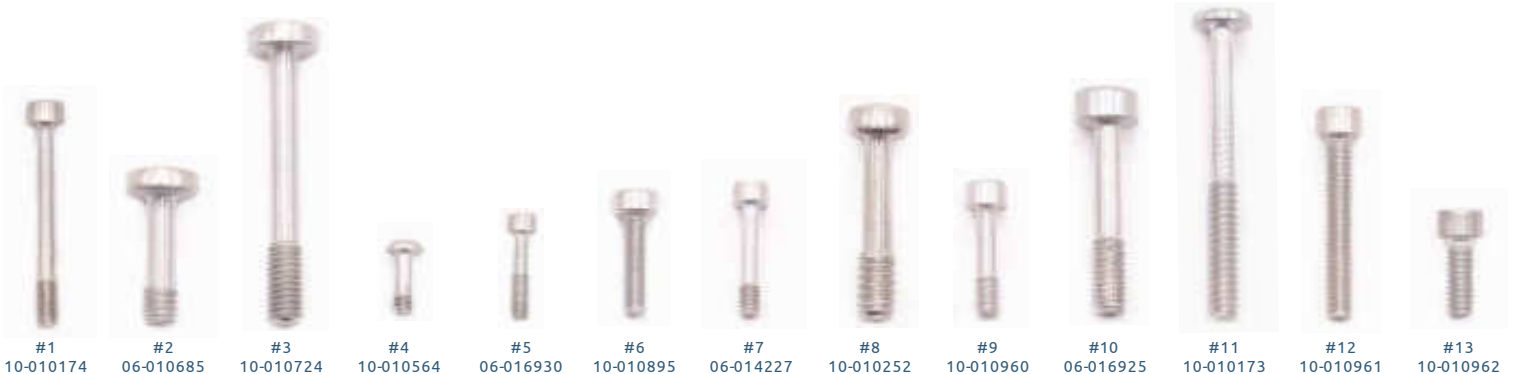


*MCX コネクタはワンタッチ接続で、ケーブルの損傷を防ぐため回転します。



ウェッジ・ディレイライン取付ネジ

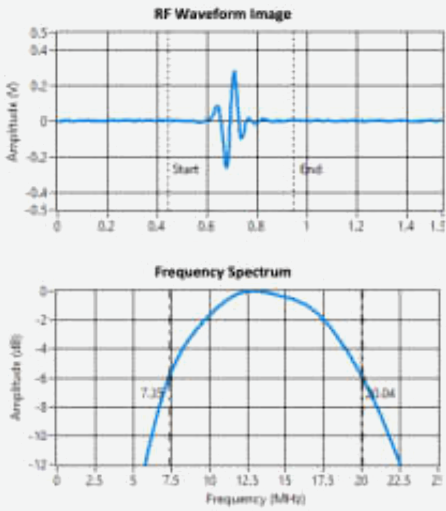
参照#	ケース	脱落防止	ネジサイズ	長さ		製品コード
				in	mm	
1	.25 in. MSWS	○	#1-64	0.63	15.88	10-010174
	.5 in. MSWS	○	#1-64	0.63	15.88	
2	A1	○	M3	0.39	10	06-010685
	A2	○	M3	0.39	10	
	A4	○	M3	0.39	10	
	A5	○	M3	0.39	10	
	A31	○	M3	0.39	10	
	A32	○	M3	0.39	10	
	AL	○	M3	0.39	10	
	AM	○	M3	0.39	10	
	E1	○	M3	0.39	10	
	LM	○	M3	0.39	10	
3	A10	○	M3	0.87	22	10-010724
	A11	○	M3	0.87	22	
	A12	○	M3	0.87	22	
	A14	○	M3	0.87	22	
	A27	○	M3	0.87	22	
4	A15	○	#1-64	0.19	4.76	10-010564
5	A25	○	#0-80	0.25	3.35	06-016930
6	CL(デュアルリニア)	×	M2	0.3	8	10-010895
	CS	×	M2	0.3	8	
7	E2	○	#1-72	0.5	12.7	06-014227
8	E3	○	#4-40	0.5	12.7	10-010252
	E4	○	#4-40	0.5	12.7	
9	E5	○	#2-56	0.37	9.5	10-010960
10	PWZ1	○	M3	0.63	16	06-016925
11	AWS/SWS	○	#4-40	1	25	10-010173
12	DU	×	#2-56	0.56	14.29	10-010961
13	DU-F	×	#2-56	0.25	6.35	10-010962
キット		上記 13種のネジ 各 10個				10-011037





付録

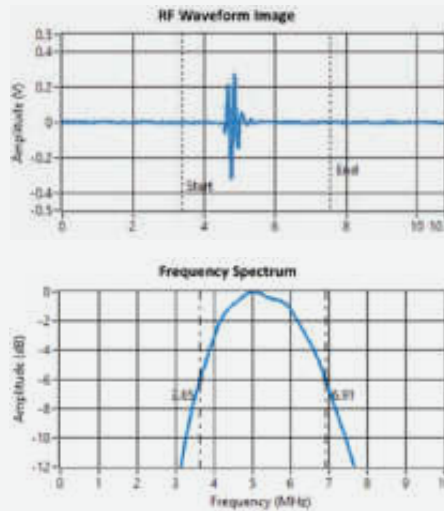
High Resolution(高分解能) シリーズ



HR : High Resolution(高分解能) シリーズ

高ダンピングの探触子で、高い分解能や近距離分解能が重要となるアプリケーション向けです。
厚さ測定、表面近傍のきず検出に適しています。
GPシリーズ、Cシリーズに比べ低感度で、帯域幅は50~100%(-6dB)となります。

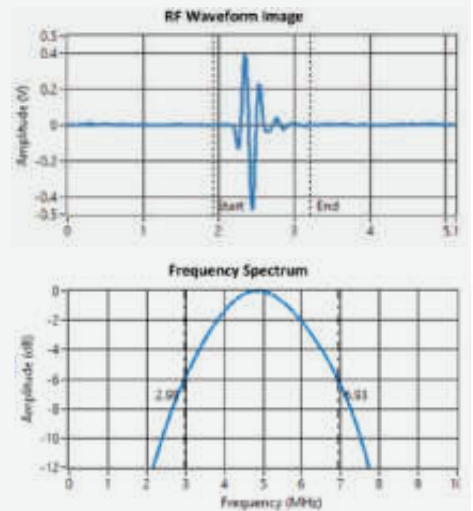
General Purpose(汎用型) シリーズ



GP : General Purpose(汎用型) シリーズ

多くのアプリケーションに適用可能な汎用タイプで、感度と分解能の最適な組み合わせを提供します。
帯域幅は40~65%(-6dB)の中帯域幅となります。

Composite(コンポジット) シリーズ



C : Composite(コンポジット) シリーズ

高減衰材料において優れた感度と伝搬を發揮します。CシリーズはHR/GPシリーズに比べ高い分解能と感度を持ち、帯域幅は60~120%(-6dB)の広帯域幅となります。
コンポジットの低音響インピーダンスによりウエッジ、ディレイライン、水との組み合わせが効率的になります。

従来型探触子 試験成績書

Ultrasonic Transducer Certification

Phone: 814-466-7207
Website: www.sensornetworkinc.com

Transducer Information
*Part Number: 00-010778NF
*Serial Number: 778PRETESTK2
Transducer Description: I-12-5MHz-.50"-GP-NF-UHF
Frequency: 5MHz
Element Size: .50"

Transducer Measurements per ASTM E1065
Date: Jun 4, 2018
Time: 6:44 PM
Operator: DEH
**Transducer Disposition: PASS
Relative Sensitivity: 68dB
Center Frequency: 5.37MHz
-6dB Bandwidth: 67.66%

Test Setup & Conditions
Test Procedure Number: Tp
Test Object: 3" H2O-SST
Pulser Settings
Repetition Rate: 4
Pulse Amplitude: 5
Pulse Energy: 2 - LowZ
Damping: 9

Receiver Settings
Mode: Pulse Echo
Gain: 10 + 1
Low Pass Filter (MHz): 35 MHz
High Pass Filter (MHz): 1 MHz

Customer

Generic Image of Transducer

RF Waveform Image

Frequency Spectrum

Test Equipment
Pulser/Receiver: IDPR300
Pulser Serial Number: DA0901
Pulser Calibration Due Date: Dec 14, 2018
Oscilloscope Model: DPO2022B
Oscilloscope Serial Number: C030032
Oscilloscope Calibration Due Date: Oct 12, 2018
Software: 1.2.0
Cable: 6FT RG-58

*Please reference Transducer Part Number and Serial Number in any correspondence

Ultrasonic Beam Profile

Phone: 814-466-7207
Website: www.installedsensors.com

Transducer Information
*Part Number: XDCR100N
*Serial Number: U11CA7
Transducer Description: XDCR 100, .75" DIA, 5 MHz, 2.5" C/L FCS, 13A1967_B CASE
Frequency: 5MHz
Element Size: .75"

Transducer Measurements per ASTM E1065
Date: Jun 4, 2019
Time: 10:18 AM
Operator: KPR
Transducer Disposition: PASS
-3dB Beam length (in): 0.505"

Test Setup & Conditions
Test Procedure Number:
Test Object: 1/4" SST ROD
Water Path (in): 3.0"
Pulser Settings
Repetition Rate: 4
Pulse Amplitude: 5
Pulse Energy: 2 - LowZ
Damping: 9

Receiver Settings
Mode: Pulse Echo
Gain: 20 + 2
Low Pass Filter (MHz): 35 MHz
High Pass Filter (MHz): 1 MHz

Special Notes:

Beam Profile

Test Equipment
Pulser/Receiver: JSR DPR300
Pulser Serial Number: DA0901
Pulser Calibration Date: Dec 19, 2019
Oscilloscope Model: DPO2022B
Oscilloscope Serial Number: C030032
Oscilloscope Calibration Date: Oct 11, 2019
Software: 1.0.3
Cable: 6FT RG-58

*Please reference Transducer Part Number and Serial Number in any correspondence



付録

フェーズドアレイ探触子 試験成績書

Linear Phased Array Ultrasonic Transducer Certification



Phone: 814-466-7207
Website: www.sensornetworksinc.com

Transducer Information

*Part Number: 00-010848
*Serial Number: U11795
Transducer Description:
D1, 10.0MHz, 0.6mm x 10mm

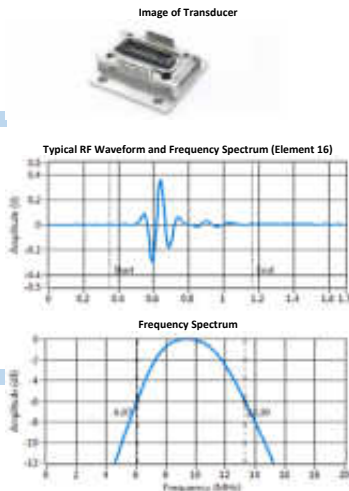
Probe Type: D1
Housing: QUICK
Frequency: CONNECT
Element Pitch: 10.0MHz
Element Elevation: 0.6mm
Number of Elements: 10mm
Cable Jacket: 32
Cable Length: N/A
Connector Type: DISCONNECT

Transducer Measurements per ASTM E1065

Date: 10/29/2018
Time: 9:25:00AM
Operator: KYLE RYAN
**Transducer Disposition: PASS
Average Relative Sensitivity: -48dB
Average Center Frequency: 9.80MHz
Average -6dB Bandwidth: 66.30%

Test Setup & Conditions

Test Procedure Number: TP-010848
Test Object: 1/2" REX BW
Pulse Settings
Pulse Width: 40ns
Pulse Voltage: -12.3V



Test Equipment

Acquisition Unit: TC3
Acq. Unit Serial Number: 17054368
Acq. Unit Calibration Due Date: April 06, 2019
Hardware Version: 1.1
Software: 1.2.3
Adapter: IPEX

Linear Phased Array Ultrasonic Transducer Certification



Phone: 814-466-7207
Website: www.sensornetworksinc.com

Transducer Information

*Part Number: 00-010536-SMT
*Serial Number: U115CV
Transducer Description:
5MHz, 28EL, 1.6mmP X 10mm, 30m
CBL, Rectangular

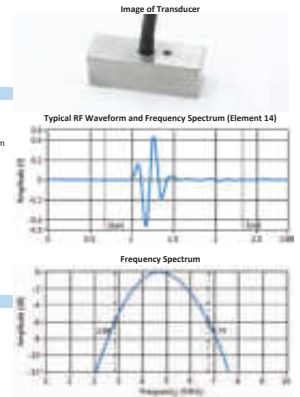
Probe Type:
Housing: Rectangular
Frequency: 5.0MHz
Element Pitch: 1.5 mm
Element Elevation: 10 mm
Number of Elements: 28
Cable Jacket: PU
Cable Length: 30M
Connector Type: SAMTEC

Transducer Measurements per ASTM E1065

Date: 6/13/2018
Time: 9:20:55AM
Operator: KYLE RYAN
**Transducer Disposition: PASS
Average Relative Sensitivity: -45dB
Average Center Frequency: 4.80MHz
Average -6dB Bandwidth: 78.70%

Test Setup & Conditions

Test Procedure Number: TP
Test Object: 20mm REX BW
Pulse Settings
Pulse Width: 100ns
Pulse Voltage: -12.3V



Test Equipment

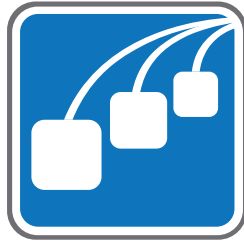
Acquisition Unit: TC3
Acq. Unit Serial Number: 17054368
Acq. Unit Calibration Due Date: April 06, 2019
Hardware Version: 1.1
Software: 1.2.1
Adapter: 07-020155

Special Notes:

*Please reference Transducer Part Number and Serial Number in any correspondence
**This item was manufactured and tested according to product specific parameters. The "Pass" Disposition confirms that all steps in the manufacturing process were completed satisfactorily and that all test requirements were satisfied.
Customer NDTS

Document #: REF-0100036 Rev A

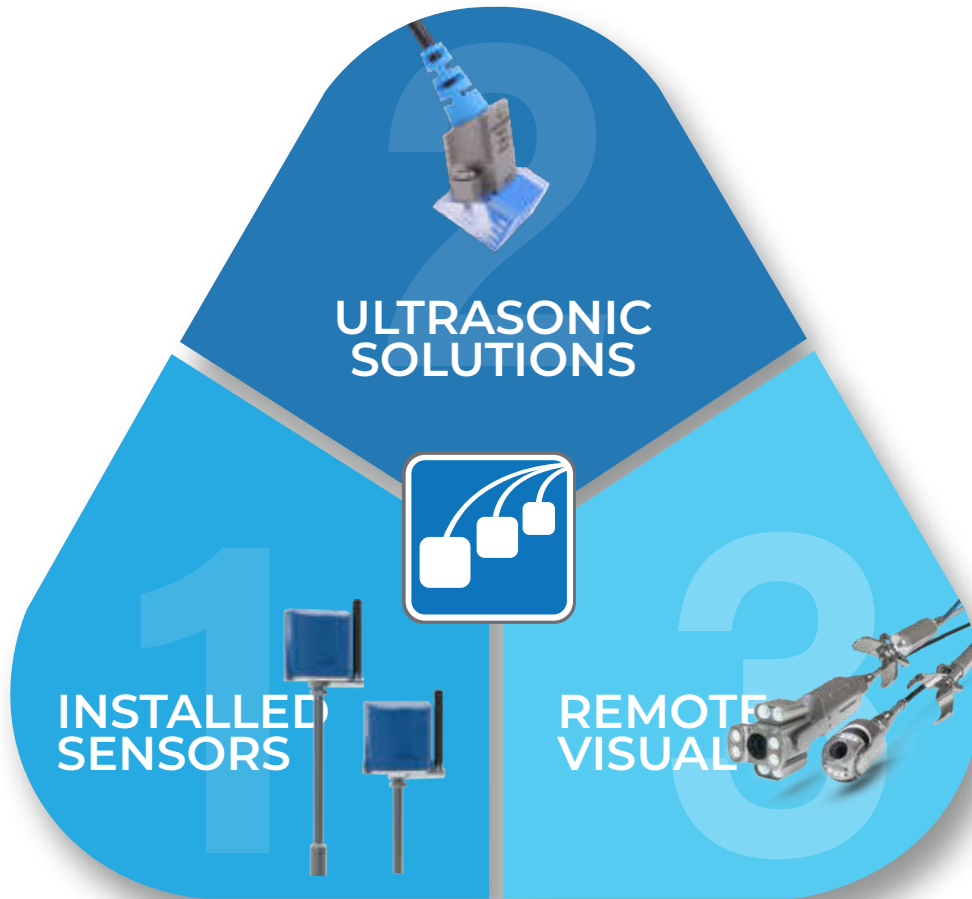
All SensorScan® Transducers carry a one-year warranty from the date of purchase, for the original owner, covering defects in materials and workmanship.



SENSOR[®]

NETWORKS, INC

Inspection, Testing & Asset-Integrity Solutions



366 Walker Drive - Suite 200
State College, PA 16801, USA

Offices In - Houston · Hong Kong · Osaka · Köln

センサーネットワークス ジャパン

〒541-0046 大阪市中央区平野町2丁目5-8

平野町センチュリービル2階

TEL: 06-7878-5805

www.sensornetworksinc.jp

info-japan@sensornetworksinc.com

Find us on



お問い合わせは

本カタログに記載の社名や商品名は、各所有者の商標または登録商標です。
全ての仕様および外観は、予告なしに変更されることがありますのでご了承ください。
© Sensor Networks, Inc. 2022. All rights reserved.

Sensor Networks, Inc. and SensorScan are registered trademarks of Sensor Networks, Inc.